

**Извещатели пожарные дымовые  
оптико-электронные линейные  
ИП212-52 «ИПДЛ-52»**

**Руководство по эксплуатации  
Шм2.402.009 РЭ**

**ЕАС**

## СОДЕРЖАНИЕ

<b>1 Описание и работа извещателя</b> .....	3
1.1 Назначение .....	3
1.2 Характеристики .....	3
1.3 Устройство и работа .....	5
<b>2 Комплектность</b> .....	9
<b>3 Использование по назначению</b> .....	10
3.1 Эксплуатационные ограничения .....	10
3.2 Меры безопасности .....	10
3.3 Объём и последовательность внешнего осмотра .....	10
3.4 Проверка пробным включением .....	10
3.5 Проверка работоспособности .....	11
3.6 Указания об установке и монтаже извещателей .....	13
3.7 Юстировка извещателей .....	14
3.8 Рекомендации по выбору тактики работы извещателей .....	16
3.9 Использование извещателей .....	17
<b>4 Техническое обслуживание</b> .....	22
<b>5 Хранение</b> .....	25
<b>6 Транспортирование</b> .....	25
<b>7 Ресурсы, сроки службы и хранения, гарантии изготовителя</b> .....	25
7.1 Ресурсы, сроки службы и хранения .....	25
7.2 Гарантии изготовителя .....	25
<b>8 Сведения об утилизации</b> .....	25
<b>9 Свидетельство об упаковывании</b> .....	26
<b>10 Свидетельство о приёмке</b> .....	26
<b>Приложение 1 Монтажный чертёж</b> .....	27

Настоящее Руководство по эксплуатации представляет объединённый документ, содержащий сведения о конструкции, принципе действия и характеристиках извещателей пожарных дымовых оптико-электронных линейных ИП212-52 «ИПДЛ-52» (далее - извещатели), необходимые для их монтажа в системы пожарной сигнализации, технического обслуживания при эксплуатации, для правильного транспортирования и хранения, а также сведения, удостоверяющие гарантии изготовителя.

Извещатели соответствуют требованиям ГОСТ 12.2.007.0 и ГОСТ Р 53325-2012.

Извещатель имеет сертификат соответствия № ЕАЭС RU С-RU.ПБ74.В.00377/21 (серия RU № 0271540). Соответствует техническому регламенту о требованиях пожарной безопасности со сроком действия пять лет (до 27.09.2026 г.).

**Примечание. В соответствии с «Порядком проведения сертификации продукции в РФ» для продукции, реализуемой изготовителем в течении срока действия сертификатов, они действительны при поставке, монтаже, эксплуатации и т.п. в течении срока службы изделия, указанного в Руководстве по эксплуатации на изделие.**

## 1 ОПИСАНИЕ И РАБОТА ИЗВЕЩАТЕЛЯ

### 1.1 Назначение

1.1.1 Извещатели предназначены для обнаружения загораний, сопровождающихся появлением дыма, и передачи сигнала тревожного сообщения «Пожар» или «Внимание» приёмно-контрольным приборам.

1.1.2 Извещатели предназначены для применения в помещениях, имеющих большую площадь, большую протяжённость или большую высоту потолков.

1.1.3 Извещатели относятся к восстанавливаемым (многократного действия) активным (токопотребляющим) линейным двухпозиционным дымовым оптико-электронным пожарным извещателям.

1.1.4 Принцип действия извещателей основан на уменьшении мощности луча при прохождении через задымлённую среду.

1.1.5 Извещатели рассчитаны на непрерывную круглосуточную работу и применяются в закрытых помещениях жилых и производственных зданий и сооружений совместно с пожарными приёмно-контрольными приборами (ППК-2М, «Радуга», «Сигнал-20М» и пр.) и с охранно-пожарными приёмно-контрольными приборами («Аккорд», «Нота», «Сигнал-20», «ВЭРС», «Гранит» и пр.).

1.1.6 Подключение извещателей к приёмно-контрольным приборам может быть произведено как с помощью двухпроводных, так и с помощью четырёхпроводных шлейфов сигнализации.

1.1.7 По основным параметрам извещатели соответствуют ГОСТ Р 53325-2012.

1.1.8 По защищённости от воздействия окружающей среды извещатели соответствуют обыкновенному исполнению по ГОСТ 12997.

1.1.9 Пример записи извещателей при их заказе:

«Извещатель пожарный линейный ИП212-52 ТУ 4371-007-44373676-04».

### 1.2 Характеристики

1.2.1 Порог срабатывания извещателя соответствует одному из трёх возможных для установки значений ..... 1,25 дБ (25%), 2 дБ (37%) и 3 дБ (50%)

1.2.2 Диапазон возможных расстояний между приёмником и передатчиком ..... от 8 до 100 м

1.2.3 Максимально-возможная ширина защищаемого одним извещателем пространства ..... 9 м

1.2.4 Максимально-возможная защищаемая одним извещателем площадь помещения ..... 900 м<sup>2</sup>

1.2.5 Напряжение питания извещателя (приёмника и передатчика) ..... от 10 до 30 В

1.2.6 Ток, потребляемый извещателем в режиме «Норма» (при питании передатчика от приёмника по линии связи) ..... не более 2,5 мА

1.2.7 Ток, потребляемый приёмником в режиме «Норма» (при питании передатчика от отдельного источника) ..... не более 2,5 мА

1.2.8 Ток, потребляемый передатчиком при питании от отдельного источника (в любом режиме работы) ..... не более 1,2 мА

1.2.9 Ток, потребляемый приёмником в режимах:

- формирования выходного сигнала «Внимание» ..... не более 11 мА

- формирования выходного сигнала «Пожар» ..... не более 40 мА

- формирования выходного сигнала «Неисправность» ..... не более 11 мА

1.2.10 Величина скачка тока при формировании выходного сигнала «Внимание» ..... 7,5±0,75 мА

1.2.11 Ток, потребляемый приёмником при питании напряжением обратной полярности .....	не более 2 мкА
1.2.12 Максимально-возможная длительность перерывов или переполюсовок напряжения питания, не влияющая на нормальную работоспособность .....	100 мс
1.2.13 Минимально-допустимая скважность перерывов питания по п. 1.2.12 .....	4
1.2.14 Минимально-необходимая длительность отключения питания, обеспечивающая сброс зафиксированных извещений .....	2 с
1.2.15 Инерционность срабатывания извещателя (по сигналам «Внимание» и «Пожар»):	
типовая .....	5 с
максимальная .....	10 с
1.2.16 Инерционность фиксации извещения «Неисправность» в режимах:	
«Неисправность - память» .....	от 3 до 5 с
«Неисправность - допуск» .....	от 3 до 5 с
«Неисправность - луч» .....	6 ± 0,5 с
«Неисправность - синхронизация» .....	от 40 до 70 с
«Неисправность - сбой» .....	от 40 до 70 с
«Неисправность - превышение» .....	от 40 до 70 с
«Неисправность - снижение» .....	от 40 до 70 с
1.2.17 Величина сопротивления замкнутых контактов опторелейных выходов:	
типовая .....	15 Ом
максимальная .....	25 Ом
1.2.18 Величина сопротивления разомкнутых контактов опторелейных выходов .....	не менее 500 кОм
1.2.19 Величина сопротивления изоляции выходных опторелейных цепей от цепей питания извещателя .....	не менее 500 кОм
1.2.20 Максимально-допустимая величина тока, коммутируемая опторелейными выходами .....	100 мА
1.2.21 Максимально-допустимая величина напряжения, коммутируемая опторелейными выходами .....	100 В
1.2.22 Предельное значение компенсации чувствительности при снижении мощности оптического луча .....	3 дБ (50%)
1.2.23 Скорость компенсации:	
в режиме быстрой компенсации .....	0,12 %/мин
в режиме медленной компенсации .....	0,03 %/мин
1.2.24 Максимально-допустимая величина сопротивления проводов линии связи между приёмником и передатчиком .....	220 Ом
1.2.25 Максимально-допустимая величина ёмкости проводов линии связи между приёмником и передатчиком .....	15 000 пФ
1.2.26 Габаритные размеры приёмника и передатчика в отдельности:	
без юстировочного устройства .....	не более 140×135×70 мм
с юстировочным устройством .....	не более 185×150×140 мм
1.2.27 Масса приёмника и передатчика в отдельности:	
без юстировочного устройства .....	не более 0,4 кг
с юстировочным устройством .....	не более 0,6 кг
1.2.28 Габаритные размеры устройств выносных УВ-ПРМ и УВ-ПРД .....	не более 55×55×21 мм
1.2.29 Масса УВ-ПРМ и УВ-ПРД в отдельности .....	не более 0,04 кг
1.2.30 Диапазон рабочих температур .....	от минус 30 до + 55°С
1.2.31 Максимально-допустимая относительная влажность .....	98%
1.2.32 Максимально допустимая частота вибрации .....	55 Гц
1.2.33 Максимально-допустимая освещённость в месте установки .....	12 000 лк
1.2.34 Степень жёсткости по устойчивости к воздействию электромагнитных помех по:	
ГОСТ Р 51317.4.2 и ГОСТ Р 51317.4.4 .....	четвертая
ГОСТ Р 51317.4.3 .....	третья
1.3.35 Категория по излучаемым промышленным радиопомехам по ГОСТ Р 51318.22 .....	класс Б
1.3.36 Степень защиты оболочкой по ГОСТ 14254 .....	IP 40
1.3.37 Средняя наработка на отказ .....	60 000 ч
1.3.38 Средний срок службы .....	не менее 10 лет

### 1.3 Устройство и работа

1.3.1 Извещатели состоят из приёмника и передатчика, имеющих одинаковую конструкцию, общий вид которой приведён на рисунке 1.

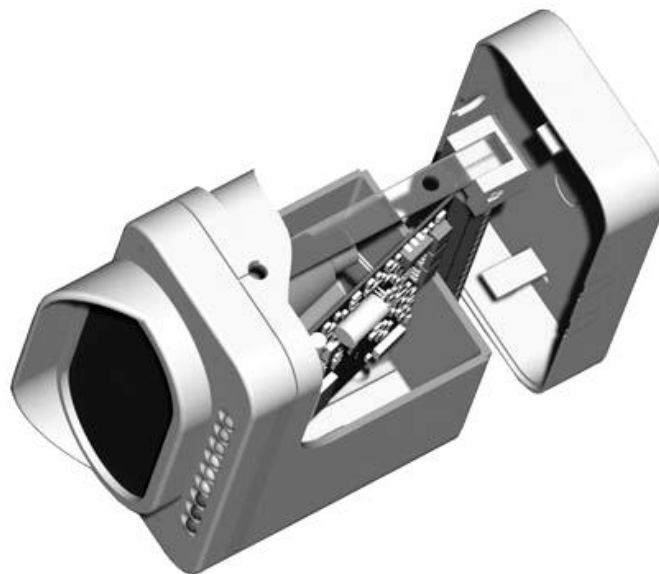


Рисунок 1

Внутри пластмассового корпуса установлены печатная плата с радиоэлементами и оптическая система. Оптическая система имеет двухканальную конструкцию. Линзы изготавливаются из селективно-прозрачного материала, непроницаемого для видимого света и свободно пропускающего инфракрасное излучение.

Конструкция оптической системы имеет надёжную защиту от проникновения внутрь неё насекомых и пыли, а также имеет элементы гашения боковых лепестков диаграммы направленности, обусловленных отражением оптического луча от внутренних стенок. Для защиты внешней поверхности линз, выходящей на переднюю панель извещателя, в его конструкции имеется «козырёк». На переднюю панель также выведены расположенные на печатной плате девять индикаторов: три красных, три жёлтых и три зелёных. Они используются для проведения юстировки, а также для отображения различных извещений и состояний в штатном режиме работы.

Вдоль внутренней поверхности корпуса установлен электрический экран, охватывающий как плату с радиоэлементами, так и оптическую систему. Экран соединён с «общим» проводом электрической схемы извещателя и обеспечивает защиту от электромагнитных помех.

Выходные колодки и переключатель установки тактики работы (имеется только у приёмника) расположены под съёмной задней крышкой, фиксирующейся с помощью защёлок. На её торцевой и боковых поверхностях имеются обнижения для формирования отверстий под подводку проводов к выходным колодкам.

Для юстировки приёмника и передатчика в конструкции предусмотрены элементы, обеспечивающие угловые перемещения корпуса на  $\pm 40$  градусов в горизонтальной плоскости и на  $\pm 15$  градусов в вертикальной плоскости. С целью минимизации прикладываемого усилия при фиксации положения корпуса по окончании юстировки в качестве крепежных элементов применены болты с шестигранной головкой (под «рожковый» или «накидной» гаечный ключ).

Для контроля и дистанционной проверки работоспособности к приёмнику и передатчику могут быть подключены выносные устройства (УВ-ПРМ и УВ-ПРД соответственно). Конструкция выносных устройств одинакова и представлена на рисунке 2, отличаются устройства только наличием или кнопок для имитации в передатчике снижения уровня мощности оптического луча до порогов «Пожар» и «Неисправность», или разъёма для подключения тестера ИПДЛ к процессору приёмника.

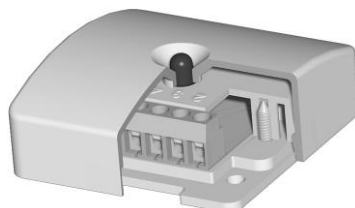


Рисунок 2

1.3.2 Принцип действия извещателя основан на свойстве уменьшения интенсивности луча, прошедшего через задымлённую среду. Извещатель работает в инфракрасном диапазоне длин волн. При монтаже приёмник и передатчик располагаются напротив друг друга и юстируются с целью достижения максимального совпадения диаграмм направленности их оптических систем. При работе в штатном режиме передатчик периодически (с интервалом 400 мс) формирует пачки инфракрасных импульсов (ИК-импульсов), которые, пройдя через контролируруемую среду, принимаются и обрабатываются приёмником. Решение о наличии дыма в защищаемом помещении принимается при снижении интенсивности луча ниже порогового значения (относительно интенсивности оптического луча в незадымлённой среде). Порог срабатывания может быть выбран при установке равным или 25%, или 37%, или 50%. При снижении интенсивности луча более чем на 90% (например, при его перекрытии каким-либо препятствием или при пропадании напряжения питания на передатчике) будет зафиксировано извещение «Неисправность».

1.3.3 Структурная схема передатчика представлена на рисунке 3.

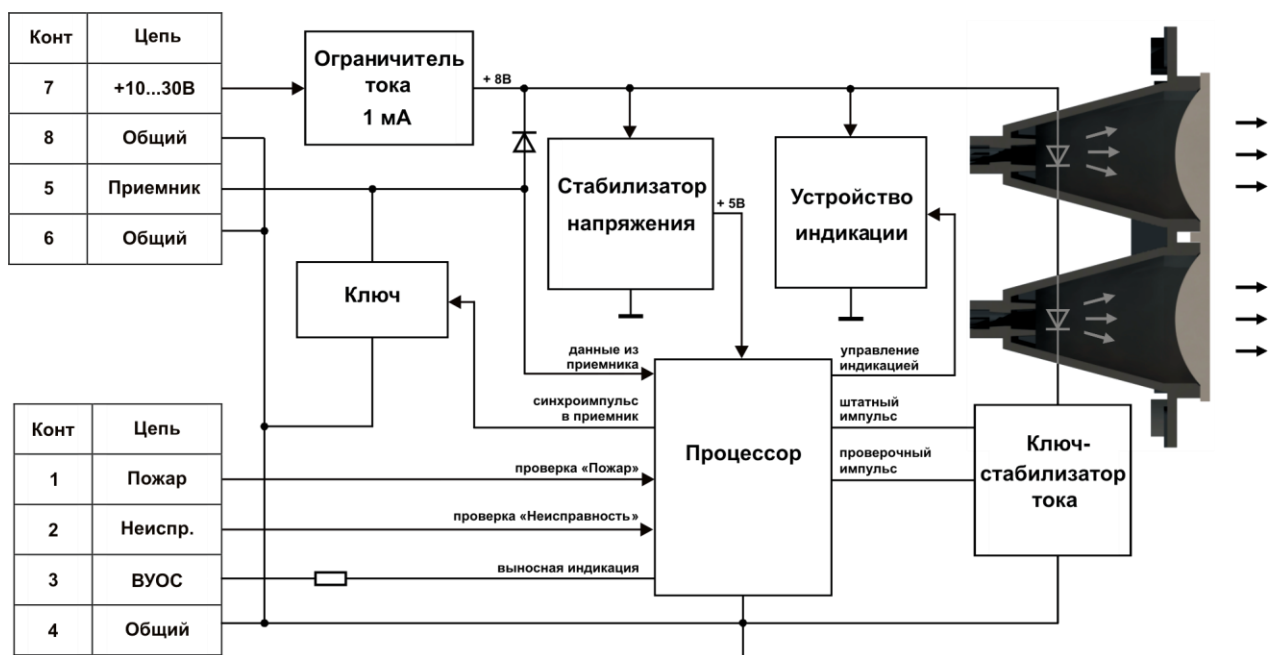


Рисунок 3

Процессор передатчика с помощью ключа-стабилизатора тока формирует пачки токовых импульсов в ИК-диодах.

ИК-излучение диодов линзами оптической системы фокусируется в узконаправленный луч. При работе в штатном режиме все ИК-импульсы пачки имеют одинаковую амплитуду. При имитации с помощью выносных кнопок режимов «Пожар» и «Неисправность» амплитуда ИК-импульсов будет меняться. В первые пять секунд после нажатия и удержания кнопки дистанционной проверки амплитуда ИК-импульсов в пачке будет различной (основные ИК-импульсы будут иметь такую же амплитуду, как и в штатном режиме работы, а проверочные - в соответствии с имитируемым режимом). При этом приёмник, обнаружив изменение амплитуды только проверочных ИК-импульсов, будет отображать принятый сигнал только с помощью встроенной индикации и не будет фиксировать какие-либо извещения. Если кнопка проверки будет удерживаться и дальше, то уже все ИК-импульсы пачки будут иметь амплитуду в соответствии с имитируемым режимом и, естественно, приёмник зафиксирует с определённой задержкой принимаемый сигнал как извещение и передаст его в приёмно-контрольный прибор.

При наличии линии связи между приёмником и передатчиком питание последнего осуществляется по этой линии и подавать на него напряжение от источника питания не требуется. Также по этой линии связи из приёмника в передатчик передаются данные для управления индикаторами (для дублирования отображаемых на приёмнике режимов работы), а в обратную сторону передаются импульсы синхронизации для стробирования приёмного устройства. В случае отсутствия линии связи электрическая схема передатчика запитывается через входной ограничитель тока, дублирование индикации приёмника отсутствует, а синхронизация работы приемного устройства осуществляется непосредственно по ИК-импульсам.

1.3.4 Структурная схема приёмника представлена на рисунке 4.

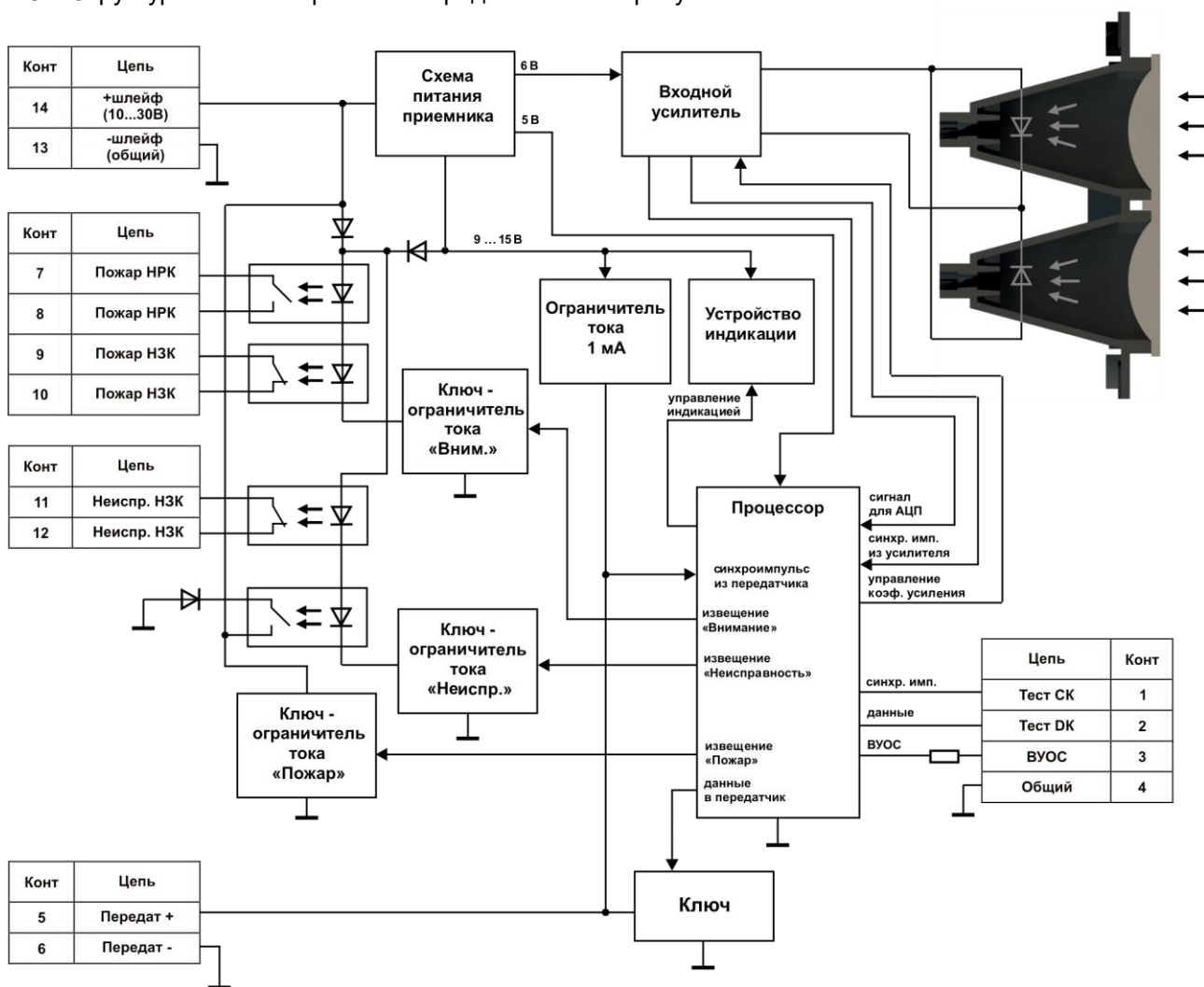


Рисунок 4

Излучаемые передатчиком ИК-импульсы, попадая на оптическую систему приёмника, фокусируются на два фотодиода. Сигнал с общей для обоих фотодиодов нагрузки поступает на входной усилитель, с выхода которого усиленный сигнал поступает на аналого-цифровой преобразователь (АЦП) процессора. Кроме этого, входной усилитель обеспечивает функцию формирования синхроимпульсов, необходимых для работы извещателя в режиме автоматической синхронизации. Синхроимпульсы формируются по переднему фронту принимаемого ИК-импульса и используются для пробуждения процессора из режима ожидания и для отсчёта задержки включения АЦП. В режиме принудительной синхронизации в качестве синхроимпульсов используются сигналы, принимаемые от передатчика по линии связи, а синхроимпульсы из входного усилителя игнорируются.

Значение коэффициента усиления входного усилителя задается процессором. Переменная часть коэффициента усиления может меняться в пределах от 1 до 500 раз равномерными ступеньками в 1,22 раза (всего 32 различных значения). Подбор оптимального значения коэффициента усиления производится процессором автоматически в режиме юстировки извещателя. При выходе из режима юстировки выбранный коэффициент усиления фиксируется в энергонезависимой памяти процессора как инсталлированное и как компенсированное значение. Инсталлированное значение коэффициента усиления в штатном режиме работы остается неизменным, а компенсированное может меняться до минус трех единиц при медленном увеличении сигнала и до плюс двух единиц при медленном уменьшении сигнала. Оцифрованное значение сигнала усилителя на момент выхода извещателя из режима юстировки также записывается в энергонезависимой памяти и в штатном режиме, оставаясь неизменным, используется в качестве инсталлированного значения. Оно используется для расчёта предельного значения изменения компенсированного значения, когда уже необходимо изменить коэффициент усиления.

В качестве компенсированного значения принимается усреднённое в течение определённого периода времени значение сигнала усилителя. Именно от этого значения рассчитываются пороги срабатывания извещателя (25%, 37% или 50%) и порог режима «Неисправность-луч» (90%). В извещателе могут быть установлены два значения периода усреднения, которые определяют скорость компенсации чувствительности при запылении - быструю или медленную. В режиме быстрой компенсации скорость компенсации изменяющегося сигнала составляет не более 0,12%/мин (3,6% за 30 мин), в режиме медленной – не более 0,03%/мин (0,9% за 30 мин). Обе скорости не противоречат требованиям ГОСТ Р 53325 (не более 6% за 30 мин).

Компенсированное значение также хранится в энергонезависимой памяти и обновляется примерно каждые 20 минут, что обеспечивает сохранение уже достигнутого значения компенсации при выключении питания или сбросе извещателя.

В энергонезависимой памяти также хранится состояние переключателя, задающего тактику работы извещателя. Это состояние фиксируется на момент выхода из режима юстировки, и если в последующем оно будет изменено без вхождения в режим юстировки, то об этом появится информация на оптических индикаторах приёмника, но тактика работы будет определяться только положением движка переключателя.

1.3.5 Процессор в штатном режиме работы постоянно осуществляет тестирование принимаемого сигнала, состояние энергонезависимой памяти, состояние линии связи и пр. на наличие неисправности. При этом он может зафиксировать семь различных извещений «Неисправность»:

- «Неисправность-память» - при обнаружении несовпадения данных в дублирующих ячейках памяти энергонезависимой памяти;
- «Неисправность-допуск» - при обнаружении в энергонезависимой памяти данных, значения которых находятся за пределами разрешённых допусков;
- «Неисправность-луч» - при снижении сигнала усилителя на 90% и более относительно компенсированного значения;
- «Неисправность-синхронизация» - при отсутствии в линии связи синхроимпульсов (в режиме принудительной синхронизации);
- «Неисправность-сбой» - при постоянном воздействии помехового сигнала, мешающего нормальному приёму (распознаванию) пачки ИК-импульсов;
- «Неисправность-превышение» - при достижении компенсированным значением верхнего предела компенсации;
- «Неисправность-снижение» - при достижении компенсированным значением нижнего предела компенсации.

При фиксации любой из этих неисправностей приёмник формирует выходные сигналы «Неисправность» в виде срабатывания оптореле «Неисправность» с нормально-замкнутыми контактами и уменьшения сопротивления в шлейфе сигнализации при действии такта переполюсовки напряжения (закорачивания короткого такта в шлейфах пультов типа ППК-2М). При этом ток потребления извещателя увеличивается с (2,1 - 2,5) мА до (9 - 11) мА. Конкретный тип зафиксированной неисправности можно определить по различному сочетанию свечения зелёных и жёлтых оптических индикаторов извещателя (таблица 6 стр. 24).

Любая из первых пяти перечисленных неисправностей («Неисправность-память», «Неисправность-допуск», «Неисправность-луч», «Неисправность-синхронизация», «Неисправность-сбой») блокирует срабатывание извещателя по порогу чувствительности. Наличие зафиксированных «Неисправность-превышение» и «Неисправность-снижение» не препятствует срабатыванию извещателя по порогу чувствительности, при этом выходные сигналы «Неисправность» отключаются и формируются выходные сигналы «Пожар» или «Внимание» (в зависимости от выбранной тактики формирования выходных сигналов).

«Неисправность-память» и «Неисправность-допуск», как и сигнал срабатывания («Пожар» или «Внимание»), могут быть сброшены только отключением питания на время не менее 2 с. Остальные извещения могут быть сброшены не только отключением питания, но и при автоматическом произвольном восстановлении режима «Норма» (автосброс). При этом на индикаторах сохраняется информация о зафиксированном и автоматически сброшенном извещении. Эта информация может быть сброшена только отключением питания.

1.3.6 При формировании сигнала «Пожар» срабатывают выходные оптореле «Пожар» с нормально-замкнутыми контактами («Пожар НЗК») и оптореле «Пожар» с нормально-разомкнутыми контактами («Пожар НРК»), а также увеличивается ток потребления извещателя с (2,1 - 2,5) мА до (30 - 40) мА или до тока ограничения в шлейфе.

В случае ограничения тока в шлейфе приёмно-контрольным прибором извещатель в режиме «Пожар» обеспечивает стабилизацию напряжения на уровне (9 - 10) В, что соответствует стандартному сигналу срабатывания извещателей для шлейфов с одноуровневым извещением «Пожар». При формировании сигнала «Внимание» также срабатывают оба оптореле «Пожар», но ток потребления извещателя увеличивается на фиксированную величину (7,5 ± 0,75) мА, что соответствует сигналу «Пожар 1» для ППК-2М и не превышает 11 мА.



Для исключения «дребезга» контактов оптореле при кратковременных перерывах или переполносовках напряжения питания (например, при питании извещателя по двухпроводным шлейфам со знакопеременным напряжением) на время этих перерывов подпитка цепей управления оптореле «Неисправность» и «Пожар» осуществляется от внутреннего источника питания приёмника.

При наличии линии связи между приёмником и передатчиком питание последнего осуществляется от внутреннего источника питания приёмника через ограничитель тока. В режиме юстировки, а также в режимах «Неисправность» (всех типов), «Пожар» или «Внимание» приёмник по линии связи передает в передатчик данные для дублирования индикации. В режиме «Норма», в том числе и после автоматического сброса какого-либо извещения «Неисправность», передачи данных для дублирования нет, и передатчик отображает только информацию о включённом состоянии (периодической посылке пачки ИК-импульсов). Естественно, в любом режиме при отсутствии линии связи (в режиме автоматической синхронизации) отсутствует и передача данных.

К приёмнику может быть подключено выносное устройство УВ-ПРМ, индикатор которого будет дублировать работу центрального индикатора, и через которое к процессору может быть подключен тестер ИПДЛ-52 (через контакты «Тест СК», «Тест ДК» и «Общий»). Данные на тестер ИПДЛ-52 передаются в каждом такте работы, при этом передаётся следующая информация: инсталлированное и компенсированное значение коэффициента усиления, инсталлированное значение сигнала усилителя, компенсированное значение сигнала усилителя, текущее значение сигнала усилителя, состояние переключателя тактики работы и код режима работы. Тестер ИПДЛ-52 отображает принятую информацию на жидкокристаллическом индикаторе.

## 2 КОМПЛЕКТНОСТЬ

2.1 Комплект поставки извещателя ИП212-52 приведён в таблице 1.

Таблица 1 - Комплектность извещателя ИП212-52

Обозначение	Наименование	Кол	Примечание
Шм2.402.009	Извещатель пожарный линейный ИП212-52 «ИПДЛ-52» в составе:	1	
	Приемник Шм3.339.008	1	
	Передатчик Шм3.339.009	1	
Шм4.075.007	Комплект принадлежностей:	1	
	Устройство выносное приемника УВ-ПРМ Шм2.142.006	1	
	Устройство выносное передатчика УВ-ПРД Шм2.142.005	1	
	Кронштейн Шм6.220.001	2	настенный
	Держатель Шм8.047.001	2	
	Болт 5×16 ГОСТ 7805-70	8	
	Болт 5×30 ГОСТ 7805-70	4	
	Шайба 5.10.016 ГОСТ10450-78	12	
	Аттенюатор оптический №1	1	вложен в РЭ вложен в РЭ
	Аттенюатор оптический №2	1	
Шм4.075.012	Комплект монтажных частей:	2	
	Шуруп 4×30 DIN 7996	4	
	Дюбель 6×30	4	
Шм2.402.009 РЭ	Руководство по эксплуатации	1	
Шм4.170.005	Упаковка	1	

2.2 Для монтажа извещателя на горизонтальную поверхность (потолок, горизонтальную плоскость балки и пр.) по отдельной заявке может быть поставлен дополнительный комплект принадлежностей для ИП212-52, состав которого приведён в таблице 2.

Таблица 2 - Дополнительный комплект принадлежностей для ИП212-52

Обозначение	Наименование	Кол	Примечание
Шм4.075.009	Дополнительный комплект принадлежностей для ИП212-52:	1	
	Кронштейн Шм8.050.001	2	потолочный

### 3 ИСПОЛЬЗОВАНИЕ ПО НАЗНАЧЕНИЮ

#### 3.1 Эксплуатационные ограничения

Максимально-допустимая температура в месте размещения приёмника и передатчика извещателя при эксплуатации, °С .....	55
Минимально-допустимая температура в месте размещения приёмника и передатчика извещателя при эксплуатации, °С .....	минус 30
Максимально-допустимое напряжение питания приёмника и передатчика извещателя, В .....	30

#### 3.2 Меры безопасности

3.2.1 Извещатель не является источником опасности ни для людей, ни для защищаемых материальных ценностей (в том числе и в аварийных ситуациях).

3.2.2 Конструкция и схемные решения извещателя обеспечивают его пожарную безопасность при эксплуатации (в том числе и в аварийных режимах работы).

3.2.3 Извещатель по способу защиты человека от поражения электрическим током удовлетворяет требованиям III класса по ГОСТ 12.2.007.0.

3.2.4 В извещателе отсутствуют опасные для жизни и здоровья людей напряжения, но при ремонте, проверке, монтаже и эксплуатации необходимо выполнять меры безопасности в соответствии с «Правилами технической эксплуатации электроустановок потребителей» и «Правилами техники безопасности при эксплуатации электроустановок потребителей».

3.2.5 При монтаже и техническом обслуживании извещателей необходимо соблюдать правила работ на высоте.

#### 3.3 Объём и последовательность внешнего осмотра

3.3.1 После получения извещателей вскрыть упаковку и проверить комплектность по таблице 1.

3.3.2 Провести внешний осмотр, убедиться в отсутствии на корпусах приёмника и передатчика видимых механических повреждений.

Внимание! Если перед вскрытием упаковки извещатели находились в условиях отрицательных температур, то необходимо выдержать их при комнатной температуре не менее четырёх часов.

#### 3.4 Проверка пробным включением

3.4.1 Перед проведением монтажа извещателя в систему пожарной сигнализации рекомендуется провести пробные включения приёмника и передатчика, по успешному прохождению которых можно будет с большой долей вероятности судить об их работоспособности.

3.4.2 Для пробного включения передатчика на него необходимо подать питание от источника постоянного тока с напряжением от 10 до 30 В. Плюсовой вывод источника питания необходимо подключить к контакту «7» выходной колодки передатчика, а минусовой - к контакту «8».

Если через несколько секунд после подачи напряжения питания на передатчике будет присутствовать индикация включённого состояния в виде мигания центрального жёлтого индикатора (примерно с частотой 2 Гц), то передатчик считается выдержавшим проверку пробным включением.

Если после подачи напряжения питания включения индикации не произошло, то необходимо проверить правильность подачи полярности напряжения питания, его фактическое присутствие на соответствующих клеммах передатчика, а также надёжность зажима проводов в клеммах колодки. Если и после этого индикация включённого состояния будет отсутствовать, то передатчик следует считать не выдержавшим проверку пробным включением.

3.4.3 Пробное включение приёмника производится аналогично включению передатчика, при этом плюсовой вывод источника питания необходимо подключить к контакту «14» выходной колодки приёмника, а минусовой - к контакту «13». Контроль включённого состояния производится по наличию мигания центрального жёлтого индикатора (примерно с частотой 2 Гц), при этом сочетание работающих индикаторов может быть любым и это сочетание в процессе проверки может меняться в произвольном порядке.

Приёмник считается выдержавшим проверку пробным включением, если после подачи напряжения питания на нём присутствует индикация любого режима работы.

### 3.5 Проверка работоспособности

3.5.1 Для проведения полнофункциональной проверки работоспособности извещателя перед его монтажом в систему пожарной сигнализации (например, при входном контроле) соберите схему проверки, приведённую на рисунке 5.

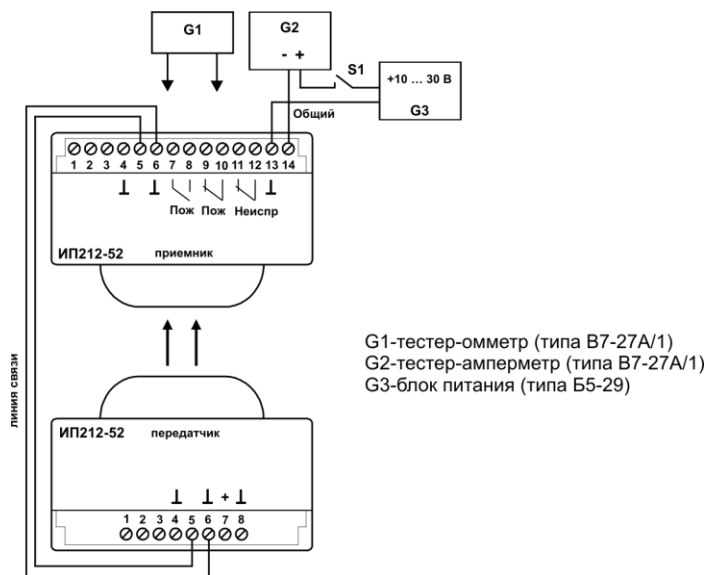


Рисунок 5

3.5.2 Расположите приёмник и передатчик на столе на расстоянии примерно 1 м друг от друга. Направьте передатчик на приёмник, а приёмник разверните на 90° по отношению к передатчику, чтобы обеспечить максимальное несовпадение диаграмм направленности приёмника и передатчика.

3.5.3 Для удобства контроля сопротивлений выходных цепей оптореле и манипуляций с движками переключателя тактики работы рекомендуется приёмник и передатчик положить на плоскость стола козырьком вниз. Контроль тока потребления проводите по амперметру G2, а контроль сопротивлений выходных цепей оптореле - по омметру G1. Для исключения смещения приёмника и передатчика после выключения режима юстировки рекомендуется на стол постелить покрытие с нескользящим верхним слоем, а при манипуляциях с переключателем тактики работы и при измерениях сопротивлений выходных цепей оптореле приёмник следует придерживать рукой.

3.5.4 В процессе проверки для идентификации режимов работы оптической индикации, для установки тактики работы извещателя и для определения состояния выходных цепей в различных режимах необходимо пользоваться таблицами 3, 4, 5 и 6.

3.5.5 Установите движки переключателя приёмника в следующие положения: «1», «2» и «3» - «Включено» (ON), «4», «5» и «6» - «Выключено» (установлены режимы юстировки, формирования выходных сигналов «Внимание», принудительной синхронизации, быстрой компенсации чувствительности и порога срабатывания - 50%).

3.5.6 Включите источник питания и проконтролируйте ток потребления извещателя, который должен быть в пределах от 9 до 11 мА. Измерьте сопротивление выходной цепи оптореле «Неисправность НЗК» (контакты «11» и «12»), которое должно быть не менее 500 кОм (в режиме юстировки формируются такие же выходные сигналы, как и в режиме «Неисправность»).

3.5.7 Проконтролируйте на приёмнике и передатчике наличие индикации «меньше меньшего» (два зелёных индикатора). В дальнейшем необходимо учитывать, что при наличии линии связи индикация приёмника будет дублироваться передатчиком при работе в режиме юстировки, а также и при работе в штатном режиме, если будет зафиксировано какое-либо извещение, отличное от режима «Норма». Наличие состояния «меньше меньшего» обусловлено тем, что диаграммы направленности приёмника и передатчика сильно рассовмещены (развернуты на 90° друг относительно друга) и принимаемый приёмником сигнал меньше нижнего предела диапазона автоматического регулирования при юстировке (коэффициент усиления максимальный, амплитуда сигнала усилителя меньше допустимого предела).

3.5.8 Медленно поворачивая приёмник в сторону максимального совмещения его диаграммы направленности с диаграммой направленности передатчика, добейтесь сначала включения индикации «больше» (один красный), «перезапись» (три красных) и «очень близко» (три жёлтых), а потом - «больше большего» (два красных). Состояние «больше большего» обусловлено небольшим расстоянием между приёмником и передатчиком и означает, что принимаемый приёмником сигнал больше верхнего предела диапазона автоматического регулирования при юстировке (коэффициент усиления минимальный, амплитуда сигнала усилителя больше допустимого предела).

3.5.9 Поворачивая приёмник в сторону рассовмещения диаграммы направленности приёмника и передатчика, контролируйте наличие индикации «меньше» (один зелёный), индикации «близко» (поочерёдное включение одного и трёх жёлтых), а затем индикации «далеко» (редкое включение трёх жёлтых на фоне одного жёлтого).

3.5.10 Верните положение приёмника в состояние «близко» или «очень близко» и выключите режим юстировки (движок «1» переключателя установить в положение «Выключено»). Примерно в течение одной минуты извещатель будет находиться в переходном режиме (из юстировки в штатный режим работы), при этом он фиксирует оптимальный коэффициент усиления (через 10 - 15 секунд после выключения режима юстировки) и определяет точное значение амплитуды сигнала усилителя (путём усреднения в течении минуты), которое по окончании времени переходного режима записывается в энергонезависимую память как инсталлированное значение, а также как начальное компенсированное значение. Переходный режим начинается сразу после установки движка «1» переключателя в положение «Выключено», при этом передатчик перестает дублировать индикацию приёмника и отображает режим включённого состояния (один жёлтый), а заканчивается - по включению на приёмнике индикации «Норма» (один жёлтый). Кроме этого, ток потребления извещателя при выключении режима юстировки уменьшается до (2,1 - 2,5) мА (режим «Норма»), а оптореле «Неисправность НЗК» отключается (сопротивление между контактами «11» и «12» не более 25 Ом).

3.5.11 После выхода извещателя из переходного режима в штатный режим работы и установки режима «Норма» проконтролируйте состояние выходных цепей оптореле, которые должны соответствовать режиму «Норма» («Пожар НРК» - контакты «7» и «8» - не менее 500 кОм, «Пожар НЗК» - контакты «9» и «10» - не более 25 Ом, «Неисправность НЗК» - контакты «11» и «12» - не более 25 Ом, ток потребления - (2,1 - 2,5) мА).

3.5.12 Путём полного перекрытия луча каким-либо предметом симитируйте режим «Неисправность-луч» и контролируйте в течении 6 - 9 секунд наличие индикации «Набор неисправности» (один зелёный) с последующей фиксацией извещения «Неисправность-луч» (три зелёных, три жёлтых). Проконтролируйте формирование выходных сигналов «Неисправность» (оптореле «Неисправность НЗК» - контакты «11» и «12» - не менее 500 кОм, ток потребления (9 - 11) мА).

3.5.13 Уберите из луча введённую ранее преграду и проконтролируйте переключение индикации в режим попеременного включения состояний «Неисправность-луч» (три зелёных, три жёлтых) и «Норма» (один жёлтый), что означает восстановление принимаемого сигнала до уровня режима «Норма» и начало набора условий для автоматического сброса извещения «Неисправность-луч».

Если в течение примерно одной минуты принимаемый сигнал будет постоянно соответствовать уровню режима «Норма», то извещение «Неисправность-луч» будет автоматически сброшено, при этом выходные сигналы «Неисправность» отключаются (оптореле «Неисправность НЗК» контакты «11» и «12» - не более 25 Ом, ток потребления - (2,1 - 2,5) мА), а индикация будет отображать режим «Норма» (один жёлтый) с редким включением режима «Неисправность-луч» (три зелёных, три жёлтых).

3.5.14 Частично перекрывая луч, или используя аттенюатор №1 из комплекта поставки, добейтесь включения индикации «Набор пожара» (один красный) и через 5 - 10 секунд проконтролируйте фиксацию извещения «Внимание» (два красных с редким включением одного жёлтого). Проконтролируйте формирование выходных сигналов «Внимание» (оптореле «Пожар НРК» - «7» и «8» - не более 25 Ом, оптореле «Пожар НЗК» - контакты «9» и «10» - не менее 500 кОм, ток потребления - (9 - 11) мА).

3.5.15 Установите движок «2» переключателя в положение «Выключено» (режим формирования выходных сигналов «Пожар»). Проконтролируйте переключение индикации в режим «Пожар» (три красных с редким включением одного жёлтого) и формирование выходных сигналов «Пожар» (оптореле «Пожар НРК» - «7» и «8» - не более 25 Ом, оптореле «Пожар НЗК» - контакты «9» и «10» - не менее 500 кОм, ток потребления - (30 - 40) мА).

3.5.16 Отключите на время не менее 2 с питание извещателя (рекомендуется производить с помощью отдельного выключателя, т.к. при выключении источника питания его напряжение, как правило, снижается недостаточно быстро). При этом извещатель должен восстановить режим работы «Норма» (один жёлтый). Так как состояние переключателя тактики работы было изменено, это будет отображаться индикацией (редкое включение одного зелёного на фоне частого включения одного жёлтого).

3.5.17 Установите движок «3» переключателя в положение «Выключено» (режим автоматической синхронизации). Проконтролируйте сохранение режима «Норма».

3.5.18 При необходимости проверка извещателей может быть проведена совместно с выносными устройствами УВ-ПРМ и УВ-ПРД, при этом имитация режимов срабатывания («Пожар» или «Внимание») и «Неисправность» может быть осуществлена с помощью кнопок дистанционной проверки УВ-ПРД. Индикаторы выносных устройств при проверке будут дублировать работу центрального жёлтого индикатора соответствующего устройства (приёмника или передатчика).

3.5.19 Если при проведении проверки извещатели имели индикацию и формировали выходные сигналы в соответствии с приведенной методикой, то они считаются выдержавшими полнофункциональную проверку на работоспособность.

### **3.6 Указания об установке и монтаже извещателей**

3.6.1 При проектировании размещения извещателей необходимо руководствоваться Сводом Правил СП5 484.1311500.2020.

3.6.2 Приёмник и передатчик должны располагаться напротив друг друга на расстоянии от 8 до 100 м при использовании режима принудительной синхронизации (с линией связи) и на расстоянии от 8 до 50 м при использовании режима автоматической синхронизации (без линии связи).

3.6.3 В соответствии с действующими нормативными документами максимально-возможная ширина защищаемого одним извещателем пространства - по 4,5 м с каждой стороны от оптической оси (максимально-допустимое расстояние между оптическими осями соседних извещателей - 9 м).

3.6.4 Минимально-необходимое расстояние между оптическими осями двух соседних извещателей для режима принудительной синхронизации (по линии связи) не регламентируется (извещатели нормально функционируют даже при их установке вплотную друг к другу). Для режима автоматической синхронизации (по лучу) оно зависит от расстояния между приёмником и передатчиком и должно быть не менее 10% от этого расстояния (10 м - 1 м, 20 м - 2 м и т.д.). При встречно-чередующемся расположении приёмников и передатчиков соседних извещателей (рядом с приёмником одного извещателя располагается передатчик другого) минимально-необходимое расстояние между оптическими осями соседних извещателей может быть уменьшено вдвое.

3.6.5 При выборе места для размещения приёмника и передатчика необходимо обеспечить защиту его чувствительных элементов от воздействия прямых солнечных лучей или других мощных источников света (например, прожекторов), имеющих в своем спектре излучения мощную инфракрасную составляющую. Для этого минимально-необходимый угол между оптической осью и падающими на приёмник лучами света должен быть не менее 10 градусов.

3.6.6 Для минимизации влияния осветительных приборов на работу извещателя рекомендуется приёмник располагать на максимально-возможном удалении от этих приборов, при этом следует учитывать, что влияние помеховых оптических излучений будет тем сильнее, чем больше расстояние между приёмником и передатчиком (из-за большего значения подобранного при юстировке коэффициента усиления). Извещатели многократно устойчивее к воздействию помеховых оптических сигналов, если они используются в режиме принудительной синхронизации.

3.6.7 Извещатели необходимо устанавливать на жёсткие неподвижные конструкции (стены из кирпича или железобетона, капитальные колонны или балки и пр.), не подвергающиеся перемещениям, вибрациям и деформациям.

3.6.8 Извещатели рекомендуется устанавливать в следующем порядке:

- закрепить кронштейн на строительной конструкции, используя имеющиеся в комплекте поставки дюбели и шурупы;

- прикрепить к кронштейну держатель, используя имеющиеся в комплекте поставки шайбы и болты (5×30);

- закрепить в держателе приёмник или передатчик, используя имеющиеся в комплекте поставки шайбы и болты (5×16).

3.6.9 При необходимости крепления извещателя к потолку или другой горизонтальной поверхности строительных конструкций следует использовать потолочные кронштейны из дополнительного комплекта принадлежностей, который должен быть заказан отдельно.

3.6.10 Незначительное несопадение горизонтальных осей приёмника и передатчика, которое может быть допущено при их креплении к строительным конструкциям, не сказывается на нормальном функционировании извещателя и не влияет на устойчивость работы.

3.6.11 Для монтажа проводов к клеммам выходных колодок в задней съёмной крышке приёмника или передатчика необходимо предварительно подготовить места для их ввода, удалив утонченные места стенок (в центре задней стенки или на краях боковых стенок).

3.6.12 Монтаж извещателей в системы пожарной сигнализации следует выполнять с помощью проводов и кабелей, выбор которых необходимо проводить в соответствии с требованиями эксплуатационной документации на приёмно-контрольные приборы.

3.6.13 Линия связи между приёмником и передатчиком должна быть выполнена двухжильным проводом или кабелем, имеющим суммарное сопротивление жил не более 220 Ом и общую распределенную емкость не более 15 000 пФ (например, КСПВ 2×0,5 - до 300 м, ТРП 2×0,5 - до 750 м).

3.6.14 Длина кабеля для соединения приёмника и передатчика с выносными устройствами (УВ-ПРМ или УВ-ПРД) должна быть минимизирована и не превышать 30 м.

3.6.15 При наличии в защищаемом извещателями помещении постояннодействующих мощных электромагнитных излучений должны быть предусмотрены меры по защите линии связи и других соединительных кабелей от наводимых помех (применение витой пары, экранирование и пр.).

Внимание! Если в защищаемом помещении уровень действующих электромагнитных помех превышает требования 1.2.34 технических характеристик (стр. 4), то качество функционирования извещателей не гарантируется.

3.6.16 Клеммы выходных колодок извещателей позволяют подключать провода с сечением жил от 0,2 до 1,5 мм<sup>2</sup> (диаметр жил от 0,5 до 1,3 мм). При подключении проводов с диаметром жил менее 1 мм рекомендуется применять петлевую формовку конца жилы.

3.6.17 Схема сборки приёмника или передатчика приведена рисунке 6.

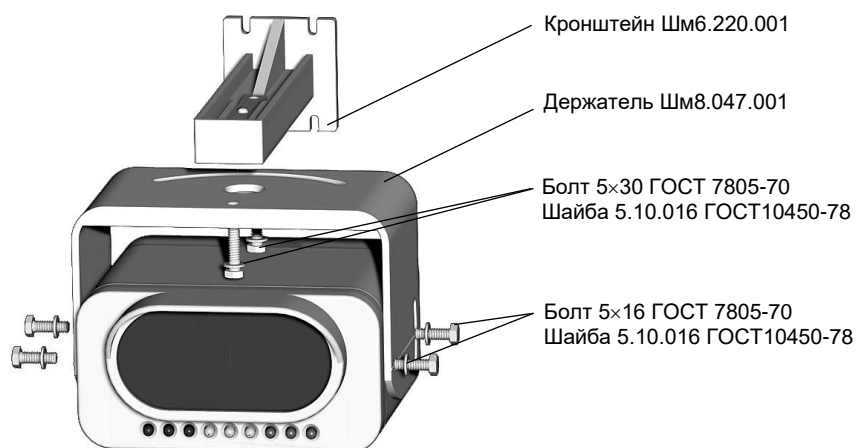


Рисунок 6

### 3.7 Юстировка извещателя

3.7.1 Приёмник и передатчик извещателя к началу юстировки должны быть надёжно закреплены на местах установки, полностью смонтированы в систему пожарной сигнализации в соответствии с выбранной схемой подключения и движки переключателя приёмника должны быть установлены в соответствии с выбранной тактикой работы.

3.7.2 Для облегчения процесса юстировки извещателей, в которых выбрана тактика работы в режиме синхронизации по лучу (линия связи для работы в штатном режиме не предусмотрена), рекомендуется использовать технологическую линию связи (только на время юстировки), с помощью которой индикация приёмника будет дублироваться на передатчике.

3.7.3 При проведении пусконаладочных работ необходимо помнить, что включение режима юстировки в извещателе сопровождается формированием выходных сигналов «Неисправность» и это извещение будет транслироваться в приёмно-контрольный прибор (если схема включения извещателя обеспечивает эту трансляцию).

3.7.4 Перед включением режима юстировки необходимо визуально определить положение приёмника и передатчика, при которых их диаграммы направленности максимально совпадают с друг другом, и зафиксировать эти положения. Фиксация положения в горизонтальной плоскости производится путём затяжки болтов, которыми держатель крепится к кронштейну, а в вертикальной плоскости - путём затяжки болтов, которыми приёмник или передатчик крепится в держателе. Затяжку или ослабление указанных болтов необходимо производить гаечными «рожковым» или «накидным» ключом № 8, при этом следует прикладывать усилие не более того, которое приведет к вмятинанию шайб в пластмассовые детали юстировочного узла.

3.7.5 Включение режима юстировки производится путем установки движка «1» переключателя тактики работы в положение «Включено» (ON) и может быть произведено как до подачи напряжения питания, так и после него.

3.7.6 Процесс юстировки заключается в последовательном подборе положений приёмника и передатчика в горизонтальной и вертикальной плоскостях, при которых их диаграммы направленности совмещены максимально и принимаемый приёмником сигнал соответствует максимально-возможному значению для выбранного расстояния между приёмником и передатчиком.

3.7.7 Контроль характера изменения принимаемого сигнала при изменении положения приёмника или передатчика («меньше» или «больше»), достижения им предельных значений разрешенного диапазона автоматического регулирования («меньше меньшего» или «больше большего»), отличие текущего значения принимаемого сигнала от максимально-достигнутого за весь период юстировки («далеко», «близко» и «очень близко»), фиксация достижения нового максимума принимаемого сигнала («перезапись»), режима «неисправность юстировки» (нет синхронизации, сбой синхронизации, невозможность расшифровки пачки ИК-импульсов) отображаются девятью индикаторами (три зелёных, три жёлтых и три красных) приёмника, а также передатчика, если между ними имеется линия связи.

Расшифровка различных состояний индикации в режиме юстировки приведена в таблице 3.

Таблица 3 - Состояние индикации в режиме юстировки

Условное наименование	Описание отображаемого режима работы	Состояние индикации
«очень близко»	Принимаемый сигнал очень мало отличается от максимально-достигнутого (не более 10%)	Три жёлтых подряд (возможно синхронное включение одного красного, трёх красных или одного зелёного)
«близко»	Принимаемый сигнал ненамного меньше максимально-достигнутого (не более 20%)	Поочерёдное включение одного и трёх жёлтых (возможно синхронное включение одного красного, трёх красных или одного зелёного)
«далеко»	Принимаемый сигнал намного меньше максимально-достигнутого	Один жёлтый с редким включением трёх жёлтых (возможно синхронное включение одного красного, трёх красных или одного зелёного)
«больше»	Очередной принятый сигнал больше предыдущего	Один красный (на фоне синхронного включения одного или трёх жёлтых)
«меньше»	Очередной принятый сигнал меньше предыдущего	Один зелёный (на фоне синхронного включения одного или трёх жёлтых)
«перезапись»	Принятый сигнал больше максимально-достигнутого и он перезаписан	Три красных (на фоне синхронного включения трёх жёлтых)
«больше большего»	Принимаемый сигнал больше верхнего предела разрешённого диапазона регулирования	Два красных
«меньше меньшего»	Принимаемый сигнал меньше нижнего предела разрешённого диапазона регулирования	Два зелёных
«неисправность юстировки»	Проведение юстировки невозможно из-за отсутствия синхронизации, сбоя синхронизации, различия амплитуд основных и контрольных ИК-импульсов в пачке	Три зелёных
«помеха»	Сбой синхронизации помеховыми ИК-импульсами в режиме автоматическо <sup>1</sup> синхронизации	Очень частое мигание или постоянное подсвечивание оптических индикаторов в любых сочетаниях

3.7.8 Процесс юстировки извещателя рекомендуется проводить в следующей последовательности:

- 1) настройка положения приёмника в горизонтальной плоскости;
- 2) настройка положения приёмника в вертикальной плоскости;
- 3) подстройка положения приёмника в горизонтальной плоскости;
- 4) настройка положения передатчика в горизонтальной плоскости;
- 5) настройка положения передатчика в вертикальной плоскости;
- 6) подстройка положения передатчика в горизонтальной плоскости;
- 7) подстройка положения приёмника в вертикальной плоскости;
- 8) подстройка положения приёмника в горизонтальной плоскости.

3.7.9 Если приёмник и передатчик устанавливаются на одной высоте и стены в местах установки имеют вертикальную и ровную поверхность, то для их первоначального положения в вертикальной плоскости рекомендуется воспользоваться горизонтальной риской на боковой поверхности держателя.

3.7.10 Для настройки оптимального положения в той или иной плоскости приёмник или передатчик должен быть освобождён для перемещения только в этой плоскости, а в другой плоскости должен иметь фиксированное положение. Отпуск крепежных болтов для освобождения перемещения приёмника и передатчика необходимо производить ровно настолько, чтобы это не препятствовало свободному изменению положения и, в тоже время, обеспечивало удержание стационарного положения (особенно это актуально для вертикальной плоскости юстировки).

3.7.11 Фиксацию приёмника и передатчика после подбора оптимального положения рекомендуется начинать с затяжки болтов, расположенных на дуге перемещения, а заканчивать - затяжкой центральных болтов.

3.7.12 После окончания работ по подбору оптимального положения приёмника и передатчика в обеих плоскостях перед выключением режима юстировки следует отсоединить технологическую линию связи (если она использовалась).

3.7.13 Выход из режима юстировки (установка движка «1» переключателя тактики работы в положение «Выключено») должно производиться только при наличии оптической индикации «очень близко» или «близко». Если в процессе юстировки не удастся вернуться в указанные режимы (например, когда произошло смещение сразу в двух плоскостях), то режим юстировки рекомендуется повторить сначала. Повторное включение режима юстировки со сбросом зафиксированных значений коэффициентов усиления и амплитуды сигнала на выходе усилителя, соответствующих максимально-достигнутому за весь период юстировки значению принимаемого сигнала, возможно или отключением питания на время более 2 с (например, формирование режима «Сброс» приёмно-контрольным прибором), или выключением режима юстировки (движок «1» переключателя в положение «Выключено») с последующим включением через 1,5 - 2 минуты (по окончании переходного режима).

3.7.14 После установки движка «1» переключателя в положение «Выключено» извещатель в течение примерно 1 минуты уточняет значение коэффициента усиления и амплитуды сигнала на выходе усилителя, которые по окончании переходного процесса будут зафиксированы в энергонезависимую память как установленные. При нахождении извещателя в переходном режиме на приёмник, на передатчик и на оптический луч не должно оказываться никакого внешнего воздействия.

3.7.15 Если после окончания переходного режима извещатель фиксирует извещение «Неисправность-допуска» (три зелёных), то это означает запись в энергонезависимую память установленных значений коэффициента усиления и амплитуды сигнала на выходе усилителя за пределами разрешённых допусков (например, из-за воздействия на оптический луч в период действия переходного режима), и следует повторить выход из юстировки без изменения положения приёмника и передатчика. Для этого следует включить режим юстировки, дождаться режима «очень близко» (когда уже не будет режимов «больше» и «перезапись») и вновь повторить выход из юстировки.

3.7.16 Фиксация режима «меньше меньшего» в процессе юстировки означает, что или диаграммы направленности приёмника и передатчика сильно рассовмещены, или на передатчик не подано напряжение питания (возможно в режиме синхронизации по лучу), или расстояние между приёмником и передатчиком больше допустимого (100 м для режима синхронизации по линии связи и 50 м для синхронизации по лучу).

3.7.17 Фиксация режима «больше большего» в процессе юстировки означает, что расстояние между приёмником и передатчиком меньше допустимого (8 м).

3.7.18 Пример методики юстировки приёмника в горизонтальной плоскости с описанием типового поведения индикации:

- 1) Отпустите болты крепления держателя приёмника к кронштейну.
- 2) Включите режим юстировки, установив движок «1» переключателя в положение «Включено».
- 3) Если включилась индикация «меньше меньшего» (два зелёных), то это означает, что принимаемый сигнал меньше нижнего предела автоматического регулирования и необходимо добиться его увеличения и попадания в разрешенный диапазон путём смещения приёмника вправо или влево.
- 4) Если включилась индикация «больше» (один красный) и «перезапись» (три красных) на фоне индикации «очень близко» (три жёлтых), то это означает что идет процесс автоподстройки и необходимо дождаться его окончания, когда останется только индикация «очень близко» (три жёлтых).
- 5) Поворачивая приёмник вправо или влево, контролируйте характер изменения принимаемого сигнала. Если включается индикация «больше» (один красный), то сигнал увеличивается, и настройка идет в нужном направлении, если включается индикация «меньше» (один зелёный), то направление настройки следует изменить на противоположное.
- 6) Поворот приёмника в ту или иную сторону необходимо делать пошагово с как можно меньшим изменением положения приёмника при каждом шаге. После каждого шага необходимо дождаться окончания процесса автоподстройки, когда прекращается мигание красных и зелёных индикаторов и остается мигание только жёлтых индикаторов (одного или трёх).
- 7) Если после некоторого количества шагов, при которых наблюдалось увеличение сигнала (один красный) и возможно «перезапись» (три красных), стало наблюдаться устойчивое уменьшение сигнала (один зелёный) и индикация из режима «очень близко» (три жёлтых) перешла сначала в режим «близко» (три жёлтых попеременно с одним жёлтым), а затем в режим «далеко» (три жёлтых очень редко на фоне одного жёлтого), то это означает, что оптимальное положение пройдено и необходимо к нему вернуться, добившись режима «очень близко» (три жёлтых). При невозможности вновь добиться этого режима индикации, настройка может быть завершена в режиме «близко» (три жёлтых попеременно с одним жёлтым).
- 8) По окончании настройки оптимального положения приёмника в горизонтальной плоскости следует затянуть крепёжные болты и перейти к юстировке в другой плоскости по аналогичной методике.

### 3.8 Рекомендации по выбору тактики работы извещателя

3.8.1 Выбор тактики работы извещателя производится с помощью переключателя, расположенного в приёмнике под съёмной задней крышкой рядом с выходными колодками. Соответствие установленных режимов работы положению движков переключателя приведено в таблице 4.

Таблица 4 - Установка режимов работы

№ движка переключателя	Режим работы извещателя	
	Выключено	Включено (ON)
1	Штатный режим работы	Режим юстировки
2	Режим формирования выходных сигналов «Пожар»	Режим формирования выходных сигналов «Внимание»
3	Режим синхронизации по лучу	Режим синхронизации по линии связи
4	Режим быстрой компенсации чувствительности	Режим медленной компенсации чувствительности
5,6	Порог срабатывания 50% «5» - выключен, «6» - выключен 37% «5» - включён, «6» - выключен 25% «5» - любое, «6» - включён	



3.8.2 Выбор режима формирования выходных сигналов «Пожар» или «Внимание» актуален только для двухпроводных схем включения. Для шлейфов, работающих в режиме с одноуровневым сигналом «Пожар», необходимо установить режим формирования выходных сигналов «Пожар», когда ограничение тока потребления при срабатывании будет осуществляться на уровне 35 мА и приёмно-контрольный прибор будет фиксировать состояние «Пожар» по срабатыванию одного извещателя.

Для шлейфов, работающих в режиме с двухуровневым сигналом «Пожар» и требующих от извещателей сигнал срабатывания в виде скачка тока на 7,5 мА, необходимо установить режим формирования извещателем выходных сигналов «Внимание». При этом срабатывание одного извещателя в шлейфе приведёт к фиксации приёмно-контрольным прибором сигнала «Внимание» («Пожар 1»), а срабатывание двух извещателей - к фиксации сигнала «Пожар» («Пожар 2»).

3.8.3 Для работы в четырёхпроводных схемах включения выбор режима формирования выходных сигналов («Пожар» или «Внимание») не принципиален (выходные оптореле работают одинаково в обоих режимах), но для уменьшения нагрузки по линии питания при срабатывании извещателя рекомендуется использовать режим формирования выходных сигналов «Внимание».

3.8.4 Выбор в пользу режима синхронизации по линии связи всегда предпочтителен, так как в этом режиме извещатели обладают значительно более высокой устойчивостью к воздействию внешних помеховых оптических излучений, чем в режиме синхронизации по лучу.

Режим синхронизации по лучу рекомендуется использовать в случаях, когда расстояние между приёмником и передатчиком не более 50 м и, если вблизи приёмника в зоне диаграммы направленности отсутствуют мощные осветительные приборы, а прокладка линии связи между приёмником и передатчиком затруднена.

3.8.5 Выбор режима быстрой компенсации чувствительности рекомендуется делать при применении извещателей в неотапливаемых помещениях, где возможно достаточно быстрые изменения температуры воздуха (например, зимой при смене времени суток) и которые могут повлиять на стабильность параметров оптического луча (например, из-за незначительных изменений положения приёмника и передатчика или из-за временного ухудшения условий прохождения оптического луча через контролируемую среду). В остальных случаях рекомендуется выбирать режим медленной компенсации чувствительности.

3.8.6 Выбор порога срабатывания должен определяться в зависимости от имеющихся тактических задач по защите помещения (обеспечение как можно более раннего обнаружения очага пожара или максимальная устойчивость к возможным помеховым воздействиям на оптический луч) и в зависимости от расстояния между приёмником и передатчиком.

Для защищаемых помещений с нормальными (средними) условиями по применению линейных извещателей рекомендуется устанавливать порог срабатывания:

- 25% для расстояний от 8 до 20 м;
- 37% для расстояний от 15 до 45 м;
- 50% для расстояний от 30 до 100 м.

### 3.9 Использование извещателей

3.9.1 Основная схема соединений приёмника и передатчика, а также подключение их выходных цепей, приведены на рисунке 7.

Внимание! Источник питания подключать только к контактам «7» и «8», подключение источника питания к контактам «5» и «6» приводит к неработоспособности передатчика.

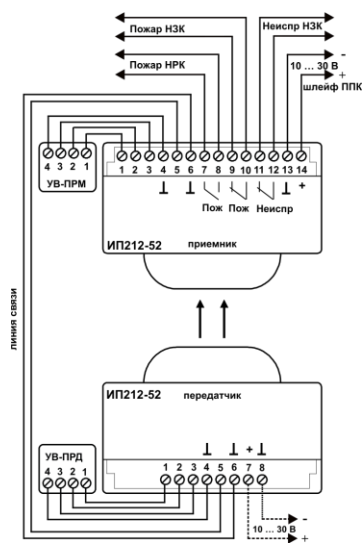


Рисунок 7

3.9.2 Для работы в режиме принудительной синхронизации наличие линии связи обязательно, при этом подавать на передатчик напряжение питания от отдельного источника не требуется, так как передатчик питается по линии связи от приёмника. Ток потребления извещателя в режиме «Норма» в этом случае будет не более 2,5 мА.

3.9.3 Для работы в режиме синхронизации по лучу (линия связи отсутствует) на передатчик необходимо подавать напряжение питания от отдельного источника (или двухпроводного шлейфа сигнализации). При таком включении суммарный ток потребления извещателя в режиме «Норма» будет не более 3,7 мА (2,5 мА + 1,2 мА).

3.9.4 Выносные устройства УВ-ПРМ и УВ-ПРД для работы извещателя необязательны и предназначены только для контроля и дистанционной проверки работоспособности. Их наличие или отсутствие не влияет на ток, потребляемый извещателем в любом режиме работы.

3.9.5 Пример схемы включения извещателей в двухпроводные шлейфы со знакопеременным напряжением питания приведён на рисунке 8.

При включении извещателей в двухпроводные шлейфы извещение «Неисправность» будет формироваться только в шлейфах со знакопеременным напряжением питания (ППК-2М), так как передача этого извещения идёт путём увеличения тока до значения короткого замыкания только во время отрицательного такта в шлейфе.

Схемы включения извещателей для режимов работы шлейфов с одноуровневым и двухуровневым сигналом «Пожар» одинаковы, отличие заключается только в выборе соответствующей тактики работы извещателя по формированию выходных сигналов при срабатывании (раздел 3.8).

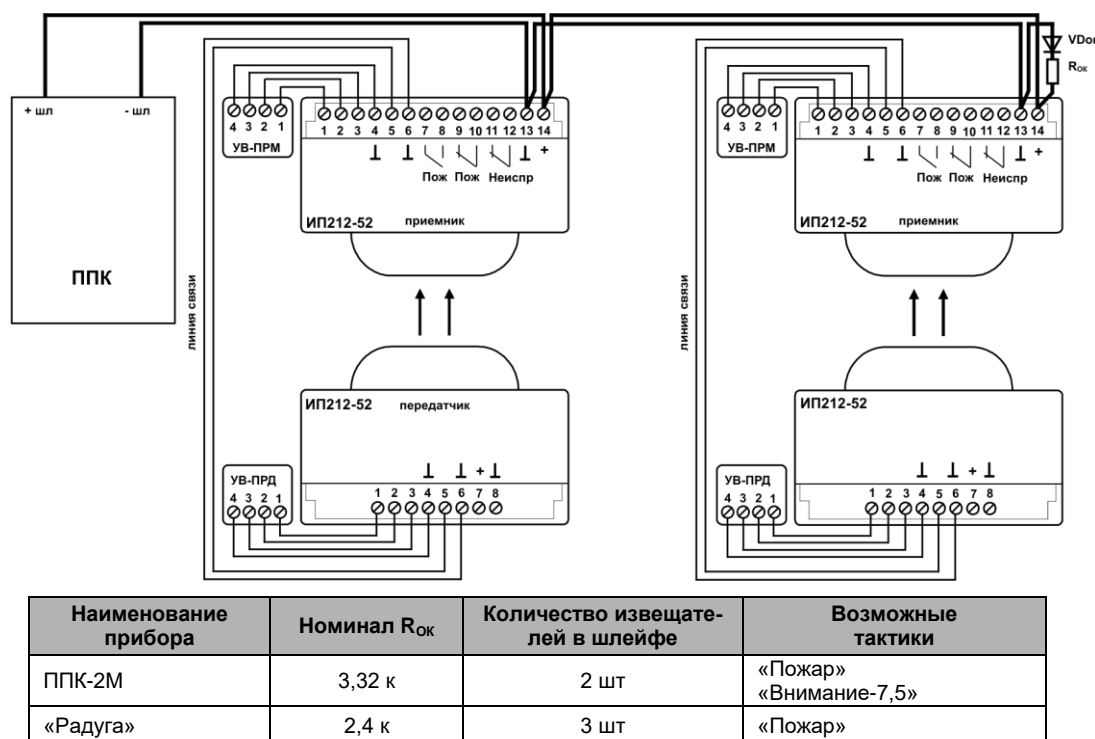


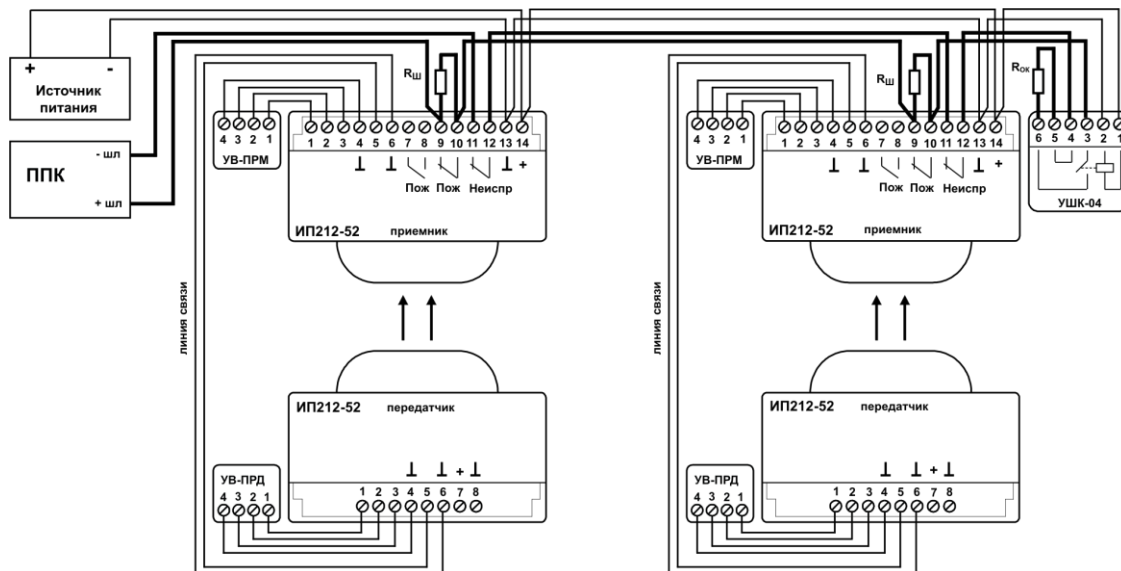
Рисунок 8

3.9.6 Наличие опторелейных выходов «Пожар НРК», «Пожар НЗК» и «Неисправность НЗК» позволяет использовать извещатели в четырёхпроводных шлейфах с различными вариантами подключений. На рисунках 9 и 10 приведены примеры включения с использованием оптореле «Пожар НЗК» и «Неисправность НЗК».

Устройство шлейфовое УШК-04 выполняет роль оконечного реле контроля наличия напряжения питания в четырёхпроводном шлейфе и может быть заменено на другие аналогичные приборы (или способы контроля).

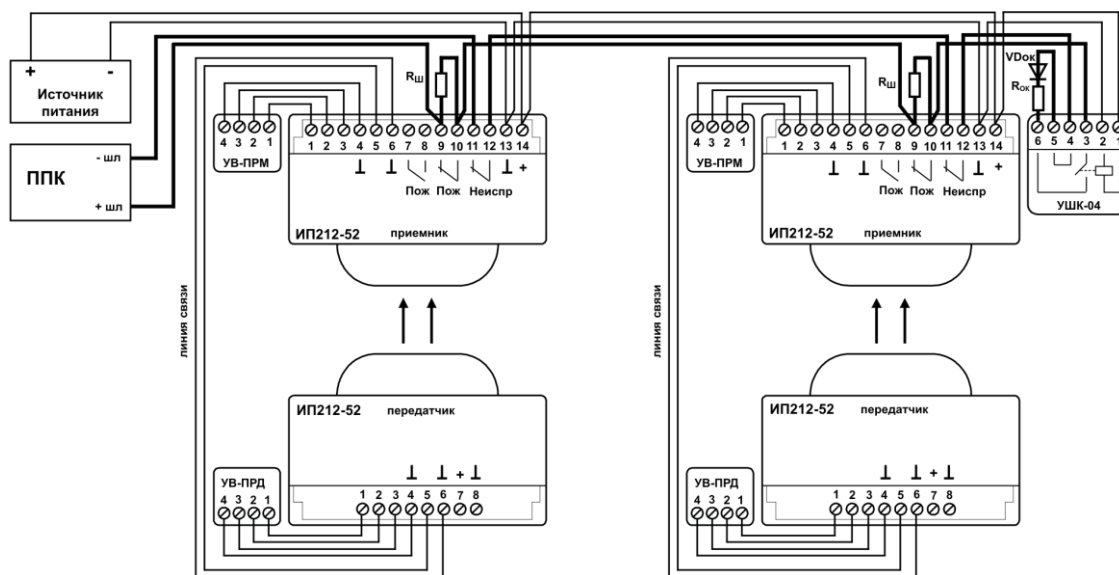
Преимуществом этих схем включения является удобство монтажа (все контактные соединения можно осуществлять, используя выходные клеммы извещателя) и, как правило, наличие исчерпывающей информации о номиналах дополнительных элементов для различных режимов работы со шлейфами (Rш и Rок) в эксплуатационной документации на приёмно-контрольные приборы.

Недостатком такого варианта использования является очень ограниченное количество извещателей в одном шлейфе, так как оптореле (а их используется по два в каждом извещателе) имеют типовое сопротивление замкнутых контактов 15 Ом, а допустимое сопротивление проводов для пожарных шлейфов у многих приёмно-контрольных приборов небольшое (100 - 220 Ом).



Наименование прибора	Номинал $R_{ок}$	Номинал $R_{ш}$ для режима «Пожар»	Номинал $R_{ш}$ для режима «Внимание»	Количество извещателей в шлейфе	Примечание
Сигнал-20	4,7 к	4,7 к	-	3 шт	
Сигнал-20П (20М)	4,7 к	8,2 к	4,7 к	3 шт	шс тип 3
«Аккорд», «Нота»	2,2 к	2,2 к	-	7 шт	шс с НЗК
«ВЭРС-ПК»	7,5 к	5,4 к	2 к	7 шт	
«Гранит»	3,9 к	-	2,2 к	7 шт	

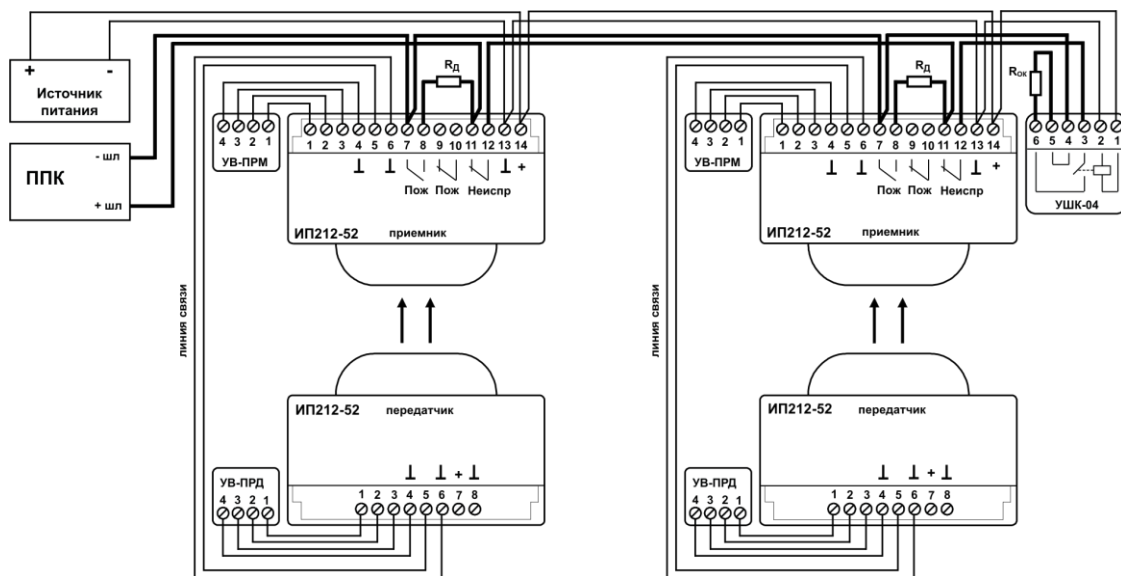
Рисунок 9



Наименование прибора	Номинал $R_{ок}$	Номинал $R_{ш}$ для режима «Пожар»	Номинал $R_{ш}$ для режима «Внимание»	Количество извещателей в шлейфе
ППК-2М	3,32 к	4,3 к	2 к	15 шт
«Радуга»	2,4 к	4,7 к	2,2 к	7 шт

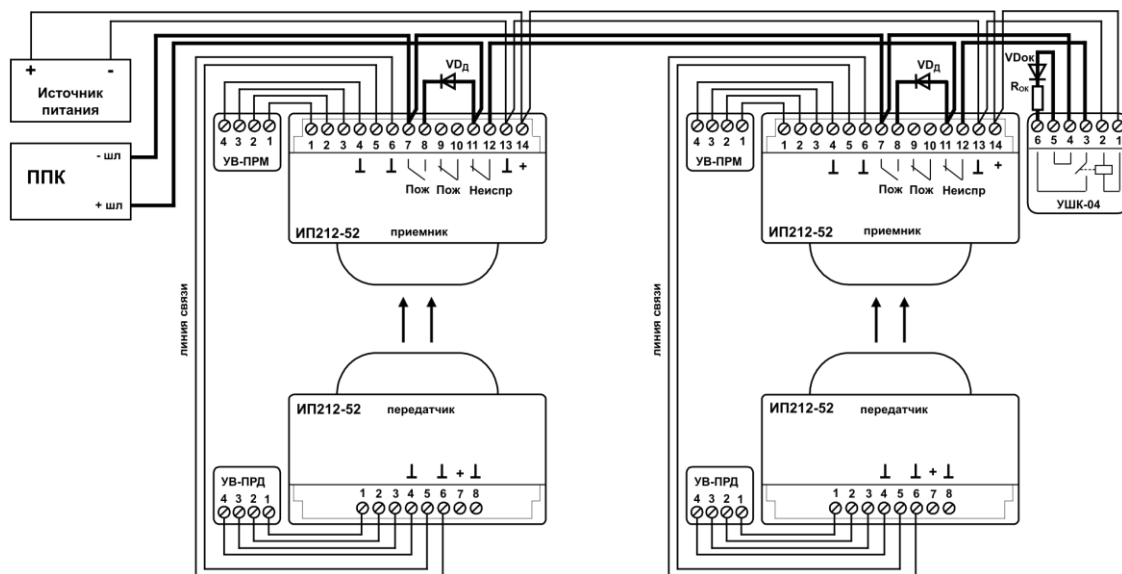
Рисунок 10

3.9.7 На рисунках 11 и 12 приведены схемы включения ИП212-52 в четырёхпроводные схемы с использованием комбинации оптореле «Пожар НРК» и «Неисправность НЗК». Их преимущество в том, что в шлейф включается только одно оптореле с нормально-замкнутыми контактами, поэтому их допустимое количество в одном шлейфе удваивается. Недостатком является порой отсутствие информации в эксплуатационной документации на приёмно-контрольные приборы о номиналах дополнительного резистора  $R_d$  для различных режимов работы со шлейфами.



Наименование прибора	Номинал $R_{ок}$	Номинал $R_d$ для режима «Пожар»	Номинал $R_d$ для режима «Внимание»	Количество извещателей в шлейфе	Примечание
Сигнал-20	4,7 к	2,2 к	-	7 шт	
Сигнал-20П (20М)	4,7 к	1,5 к	3 к	7 шт	шс тип 1
«Аккорд», «Нота»	5,6 к	3,9 к	-	14 шт	шс с НРК

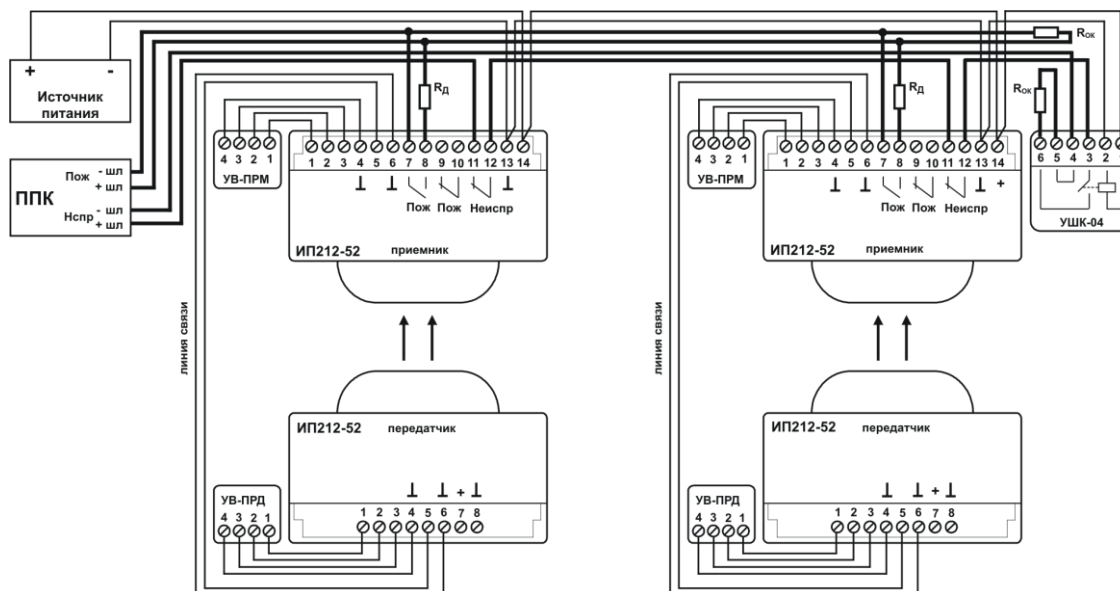
Рисунок 11



Наименование прибора	Номинал $R_{ок}$	Тип $VD_d$	Количество извещателей в шлейфе
ППК-2М	3,32 к	КД521, КД522, N4148 и др.	30 шт
«Радуга»	2,4 к	КД521, КД522, N4148 и др.	15 шт

Рисунок 12

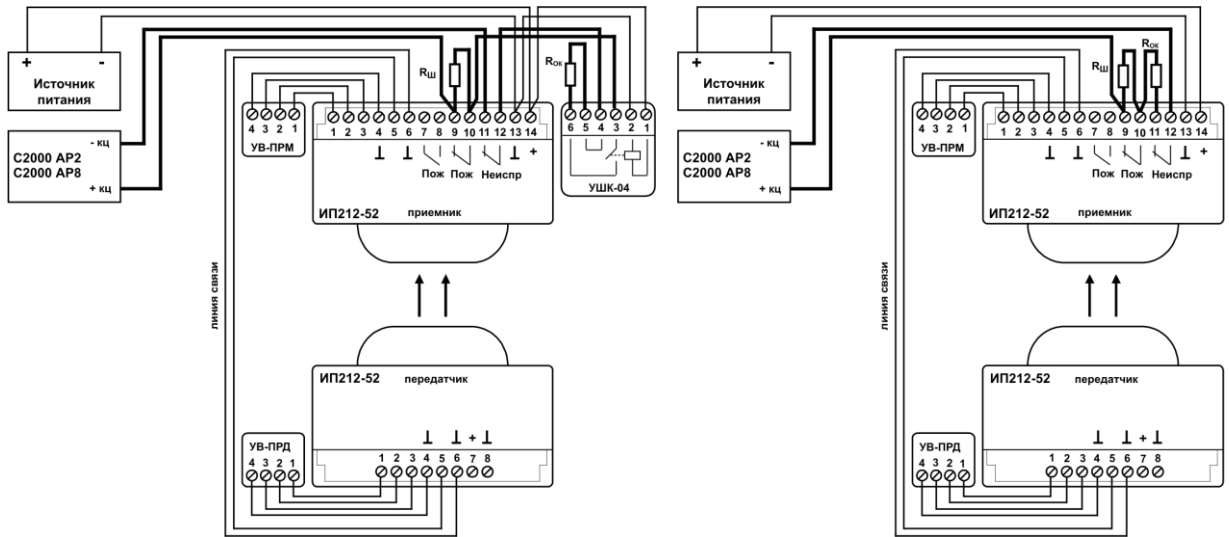
3.9.8 Иногда требуется объединить по единой тактике работы (например, управление по срабатыванию двух извещателей в помещении) достаточно большое количество извещателей. Для решения этой проблемы можно использовать вариант третьей группы схем включения, которая отличается от предыдущей разделением контроля выходных цепей «Пожар НРК» и «Неисправность НЗК» по разным шлейфам. При этом, если шлейф, в который включены оптореле «Неисправность НЗК», запрограммировать как охранный, то его допустимое сопротивление проводов значительно увеличиться (как правило, в несколько раз), поэтому количество извещателей в пожарном шлейфе может быть в несколько раз больше, чем в первых двух группах схем включения. Пример включения ИП212-52 в четырёхпроводные шлейфы с разделением извещений «Пожар» и «Неисправность» по разным шлейфам приведён на рисунке 13.



Наименование прибора	Номинал $R_{ок}$	Номинал $R_{д}$ для режима «Пожар»	Номинал $R_{д}$ для режима «Внимание»	Количество извещателей в шлейфе	Примечание
Сигнал-20	4,7 к	2,2 к	-	до 30 шт	
Сигнал-20П (20М)	4,7 к	1,5 к	3 к	до 30 шт	шс тип 1
«Аккорд», «Нота»	5,6 к	3,9 к	-	до 30 шт	шс с НРК

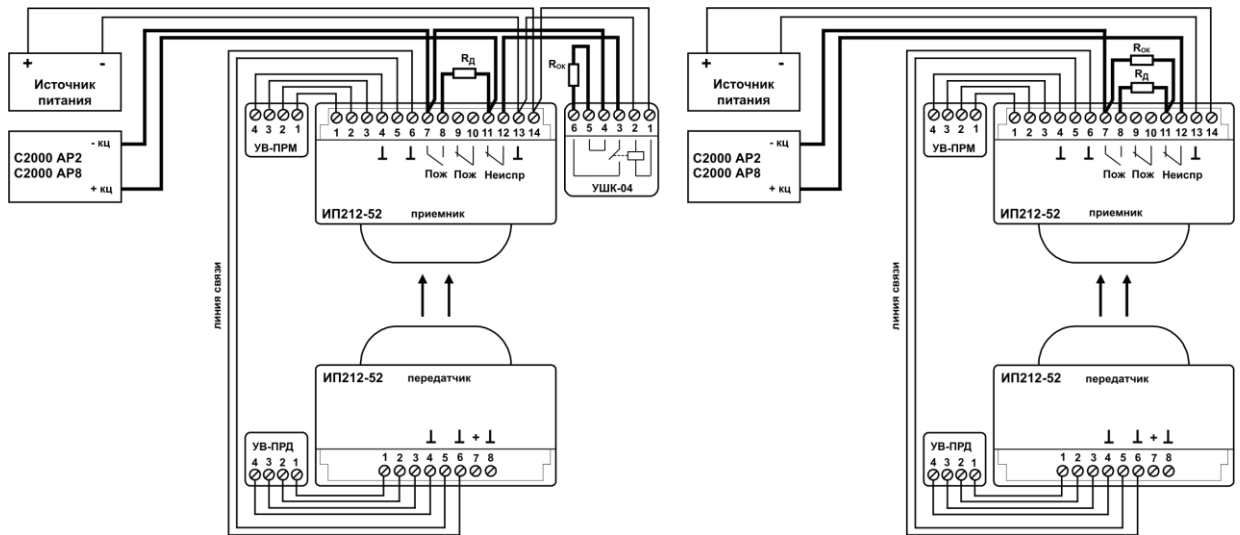
Рисунок 13

3.9.9 Недостатком разделения извещений по разным шлейфам является высокая сложность монтажных работ и неудобства при организации визуального контроля за состоянием извещателей (разнесено на несколько шлейфов). Поэтому в ряде случаев имеет смысл рассмотреть возможность использования адресных систем для объединения большого количества линейных извещателей для работы по единой тактике управления. Рисунок 14 иллюстрирует примеры подключения извещателей к адресным модулям с использованием оптореле «Пожар НЗК» и «Неисправность НЗК», а рисунок 15 - с использованием оптореле «Пожар НРК» и «Неисправность НЗК». Первый вариант каждой схемы предусматривает включение оконечного устройства УШК-04 для контроля наличия напряжения питания на извещателе, а второй - без такого контроля.



Наименование прибора	Номинал $R_{OK}$	Номинал $R_{ш}$
C2000-AP2	10 к	20 к
C2000-AP8	10 к	20 к

Рисунок 14



Наименование прибора	Номинал $R_{OK}$	Номинал $R_{д}$
C2000-AP2	10 к	4,7 к
C2000-AP8	10 к	4,7 к

Рисунок 14

## 4 ТЕХНИЧЕСКОЕ ОБСЛУЖИВАНИЕ

4.1 При эксплуатации извещателей необходимо руководствоваться РД 009-01-96 «Установки пожарной автоматики. Правила технического содержания» и требованиями настоящего Руководства по эксплуатации.

4.2 Оптические системы приёмника и передатчика защищены от проникновения внутрь насекомых и пыли, поэтому периодической очистке должны подвергаться только внешние поверхности оптических линз.

4.3 Периодичность очистки от пыли должна устанавливаться исходя из конкретных условий эксплуатации или при формировании извещения «Неисправность-снижение» (компенсация чувствительности при запылении достигла нижнего предельного значения).

4.4 Очистку наружной поверхности линз необходимо производить мягкой не ворсистой тканью, смоченной в воде или спирте (если влажной тканью загрязнение линз не удаляется).

Внимание! Запрещается использовать для протирки линз содержащих ацетон жидкостей и других растворителей, способных повредить поверхность линз, которые выполнены из селективно-прозрачного материала марки Plexiglas.

4.5 Контроль включённого состояния извещателей, находящихся в режиме «Норма», производится по наличию импульсной индикации центрального (жёлтого) индикатора на передней панели передатчика и приёмника с частотой, равной примерно 2 Гц (два мигания в секунду). При наличии подключённых к приёмнику и передатчику выносных устройств УВ-ПРМ и УВ-ПРД работа центрального (жёлтого) индикатора будет дублироваться оптическим индикатором выносного устройства.

4.6 Контроль формирования извещений «Пожар» («Внимание») и «Неисправность-луч» с проверкой порога срабатывания проводится путём помещения в оптический луч соответствующего оптического аттенюатора (имеются в комплекте поставки).

Для проверки порогов срабатывания 25% и 50% необходимо использовать аттенюатор № 1, для проверки порога срабатывания 37% и «Неисправность-луч» (90%) – аттенюатор № 2.

При проверке порогов срабатывания сначала в оптический луч помещается зона «Норма» и контролируется отсутствие индикации «Набор пожара» (один красный), а потом - зона «Пожар» и контролируется наличие индикации «Набор пожара» с последующей фиксацией (через 5 - 10 с) индикации «Пожар» (три красных) или индикации «Внимание» (два красных) и передачей соответствующего извещения в приёмно-контрольный прибор.

При проверке формирования извещения «Неисправность-луч» контролируется наличие индикации «Набор неисправности» (один зелёный) с последующей фиксацией (через 2 - 4 с) соответствующего состояния (три зелёных, три жёлтых).

4.7 Дистанционный контроль формирования извещений «Пожар» («Внимание») и «Неисправность-луч» проводится с помощью кнопок «Пожар» и «Неисправность» выносного устройства УВ-ПРД, расположенных под съёмной крышкой устройства.

В первые пять секунд после нажатия кнопки передатчик имитирует соответствующий режим (мигают два зелёных или два красных индикатора на передатчике), а приёмник будет только отображать приём этого сигнала с помощью индикации (один зелёный или один красный) без фиксации извещения (без передачи на приёмно-контрольный прибор).

По истечении пяти секунд передатчик будет имитировать уже полноценный режим проверки (мигают три зелёных или три красных индикатора на передатчике) и с определенной задержкой приёмник зафиксирует соответствующее извещение с передачей на приёмно-контрольный прибор.

4.8 В таблице 5 приведена расшифровка соответствия индикации различным режимам работы передатчика.

Таблица 5 - Состояние индикации передатчика

Наименование режима	Описание отображаемого режима	Состояние оптической индикации
Включенное состояние	На передатчик подано напряжение питания	Один жёлтый
Имитация «Пожар» без фиксации	Передатчик формирует ИК-импульсы с пониженной амплитудой проверочных импульсов	Два красных
Имитация «Пожар» с фиксацией	Передатчик формирует пачки ИК-импульсов с пониженной амплитудой всех импульсов	Три красных
Имитация «Неисправность» без фиксации	Передатчик формирует пачки ИК-импульсов без проверочных импульсов	Два зелёных
Имитация «Неисправность» с фиксацией	Передатчик формирует пачки ИК-импульсов без проверочных и основных импульсов	Три зелёных
Дублирование индикации приёмника	Передатчик принимает по линии связи от приёмника данные для дублирования индикации	В соответствии с таблицей 3 или 5

4.9 При техническом обслуживании необходимо учитывать, что факт фиксации извещений «Неисправность-превышение» и «Неисправность-снижение» записывается в энергонезависимую память и его сброс можно произвести только, добившись сначала автоматического сброса и только после этого он может быть окончательно сброшен выключением питания. При входе в режим юстировки все извещения (в том числе и «Неисправность-превышение» и «Неисправность-снижение») автоматически полностью сбрасываются.

4.10 В таблице 6 приведена расшифровка соответствия индикации различным состояниям приёмника в штатном режиме работы извещателя.

Таблица 6 - Состояние индикации приемника в штатном режиме работы.

Наименование режима	Описание отображаемого режима работы	Состояние индикации	Наличие трансляции в передатчик
«Норма»	Принимаемый сигнал соответствует режиму «Норма»	Один жёлтый	Нет
«Пожар»	Зафиксировано снижение принимаемого сигнала до порога срабатывания, тактика - формирования сигнала «Пожар»	Три красных с редким включением одного жёлтого	Есть
«Внимание»	Зафиксировано снижение принимаемого сигнала до порога срабатывания, тактика – формирования сигнала «Внимание»	Два красных с редким включением одного жёлтого	Есть
«Набор пожара»	Принимаемый сигнал снизился до порога срабатывания, но извещение «Пожар» или «Внимание» еще не зафиксировано	Один красный	Нет
«Набор неисправности»	Присутствуют условия для регистрации какого-либо извещения «Неисправность», но оно еще не зафиксировано	Один зелёный	Нет
«Неисправность-память»	Хранящиеся в EEPROM основные и дублирующие данные не совпадают	Два зелёных	Есть
«Неисправность-допуска»	Записанные в EEPROM инсталлированные значения не соответствуют разрешенному диапазону	Три зелёных	Есть
«Неисправность-луч»	Зафиксировано снижение принимаемого сигнала более чем на 90%	Три зелёных и три жёлтых синхронно	Есть
«Неисправность-синхронизация»	Зафиксировано отсутствие синхроимпульсов в линии связи	Два зелёных и три жёлтых синхронно	Есть
«Неисправность-сбой»	Зафиксировано наличие постояннодействующего помехового сигнала, мешающего нормальному приему ИК-импульсов	Один зелёный и три жёлтых синхронно	Есть
«Неисправность-снижение»	Зафиксировано снижение компенсированного значения до нижнего предела	Два зеленых и один жёлтый синхронно	Есть
«Неисправность-превышение»	Зафиксировано повышение компенсированного значения до верхнего предела	Три зелёных и один жёлтый синхронно	Есть
«Норма-неисправность-луч»	Сложились условия для автоматического сброса извещения «Неисправность-луч»	Три зелёных и три желтых попеременно с одним жёлтым	Есть
«Норма-неисправность-синхронизация»	Сложились условия для автоматического сброса извещения «Неисправность-синхронизация»	Два зелёных и три жёлтых попеременно с одним жёлтым	Есть
«Норма-неисправность-сбой»	Сложились условия для автоматического сброса извещения «Неисправность-сбой»	Один зелёный и три жёлтых попеременно с одним жёлтым	Есть
«Норма-неисправность-снижение»	Сложились условия для автоматического сброса извещения «Неисправность-снижение»	Два зелёных и один жёлтый попеременно с одним жёлтым	Есть
«Норма-неисправность-превышение»	Сложились условия для автоматического сброса извещения «Неисправность-превышение»	Три зелёных и один жёлтый попеременно с одним жёлтым	Есть
Автоматический сброс «Неисправность-луч»	Было зафиксировано, но автоматически сбросилось извещение «Неисправность-луч»	Три зелёных и три жёлтых, редко на фоне одного жёлтого	Нет
Автоматический сброс «Неисправность-синхронизация»	Было зафиксировано, но автоматически сбросилось извещение «Неисправность-синхронизация»	Два зелёных и три жёлтых редко на фоне одного жёлтого	Нет
Автоматический сброс «Неисправность-сбой»	Было зафиксировано, но автоматически сбросилось извещение «Неисправность-сбой»	Один зелёный и три жёлтых редко на фоне одного жёлтого	Нет
Автоматический сброс «Неисправность-снижение»	Было зафиксировано, но автоматически сбросилось извещение «Неисправность-снижение»	Два зелёных и один жёлтый редко на фоне одного жёлтого	Нет
Автоматический сброс «Неисправность-превышение»	Было зафиксировано, но автоматически сбросилось извещение «Неисправность-превышение»	Три зелёных и один жёлтый редко на фоне одного жёлтого	Нет
Тактика работы изменена	Положения движков переключателя тактики работы было изменено после выхода из режима юстировки	Один зелёный редко на фоне одного жёлтого	Нет



## **5 ХРАНЕНИЕ**

5.1 Хранение извещателей в упаковке изготовителя должно производиться в закрытых вентилируемых складах в соответствии с условиями 2 по ГОСТ 15150.

5.2 Складирование извещателей в упаковке изготовителя должно быть в виде штабелей высотой не более 25 упаковок.

5.3 Хранение распакованных извещателей должно производиться в закрытых чистых коробках с целью защиты внешних поверхностей линз от загрязнения.

## **6 ТРАНСПОРТИРОВАНИЕ**

6.1 Транспортирование извещателей в упаковке предприятия-изготовителя может быть произведено всеми видами закрытого и открытого транспорта при соблюдении следующих условий:

- перевозка извещателей воздушным транспортом должна производиться в герметичных отсеках;
- перевозка извещателей по железной дороге должна производиться в закрытых чистых вагонах;
- при перевозке открытым транспортом коробки с извещателями должны быть накрыты водонепроницаемым материалом;

- при перевозке водным транспортом коробки с извещателями должны быть размещены в трюме.

6.2 Значения климатических и механических воздействий при транспортировании должны быть:

- температура от минус 50 до плюс 50°С;
- относительная влажность не более 98% при температуре плюс 35°С;
- воздействие синусоидальной вибрации частотой (10-150) Гц, ускорением 0,5 g, действующей в направлении, обозначенном на таре манипуляционным знаком «Верх, не кантовать».

6.3 Расстановка и крепление в транспортных средствах коробок с извещателями должны обеспечивать их устойчивое положение, исключать возможность смещения и удары друг о друга, а также о стенки транспортных средств.

6.4 Указания предупредительной маркировки должны выполняться на всех этапах по пути от грузоотправителя до грузополучателя.

## **7 РЕСУРСЫ, СРОКИ СЛУЖБЫ И ХРАНЕНИЯ, ГАРАНТИИ ИЗГОТОВИТЕЛЯ**

### **7.1 Ресурсы, сроки службы и хранения**

7.1.1 Нарботка извещателей на отказ составляет 60 000 ч в течение срока службы 10 лет.

7.1.2 Указанная наработка и сроки службы действительны при соблюдении потребителем требований действующей эксплуатационной документации.

### **7.2 Гарантии изготовителя**

7.2.1 Гарантийный срок эксплуатации установлен в течение 36 месяцев со дня приёмки отделом технического контроля.

7.2.2 Безвозмездный ремонт или замена извещателей в течение гарантийного срока эксплуатации производится предприятием-изготовителем при условии соблюдения потребителем правил эксплуатации, транспортирования и хранения. В случае устранения неисправностей в извещателе по рекламации гарантийный срок эксплуатации продлевается на время, в течение которого извещатель не использовался из-за обнаруженных неисправностей.

7.2.3 В случае отказа в работе извещателя или неисправности его в период действия гарантийных обязательств, а также обнаружения некомплектности при его первичной приёмке, потребитель должен направить в адрес предприятия-изготовителя:

249038, Российская Федерация

Калужская область, г.Обнинск, Самсоновский проезд д.10

**ООО «ИВС-Сигналспецавтоматика»**

Отдел продаж: +7 (484) 394-17-17, +7(910) 913-30-08, e-mail: sales@ivs.ru

Тех поддержка: +7 (910) 919-17-17

заявку на ремонт (замену) извещателя с указанием адреса и сообщить свой номер телефона или направить отказавший извещатель.

## **8 СВЕДЕНИЯ ОБ УТИЛИЗАЦИИ**

8.1 Извещатели не представляют опасность для жизни, здоровья людей и окружающей среды после окончания срока службы, утилизация его производится без принятия специальных мер защиты окружающей среды.

## 9 СВИДЕТЕЛЬСТВО ОБ УПАКОВЫВАНИИ

Извещатели **ИП212-52 «ДИП-52»** в составе:

приёмник зав. №

и передатчик зав. №

упакованы **ООО «ИВС-Сигналспецавтоматика»** согласно требованиям, предусмотренным в действующей технической документации.

Нач. ОТК

(должность)

\_\_\_\_\_  
(личная подпись)

\_\_\_\_\_  
(расшифровка подписи)

\_\_\_\_\_  
(год, месяц)

## 10 СВИДЕТЕЛЬСТВО О ПРИЁМКЕ

Извещатели **ИП212-52 «ДИП-52»** в составе:

приёмник зав. №

и передатчик зав. №

с датой выпуска \_\_\_\_\_ изготовлены и приняты в соответствии с обязательными требованиями государственных стандартов, действующей технической документацией и признаны годными для эксплуатации.

Нач. ОТК

(должность)

М.П.

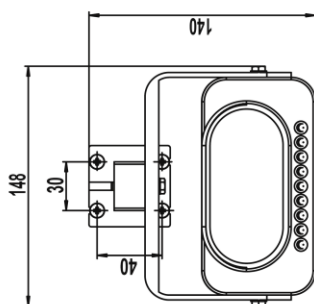
\_\_\_\_\_  
(личная подпись)

\_\_\_\_\_  
(расшифровка подписи)

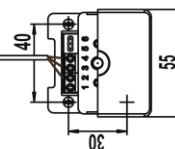
\_\_\_\_\_  
(год, месяц)

Извещатель пожарный дымовой линейный ИП212-52 «ИПДЛ-52»  
МОНТАЖНЫЙ ЧЕРТЁЖ

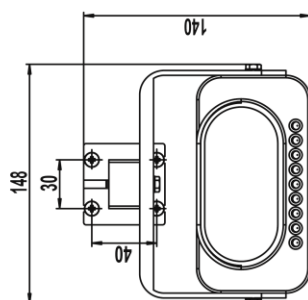
Блок передатчика  
Шм3.339.009



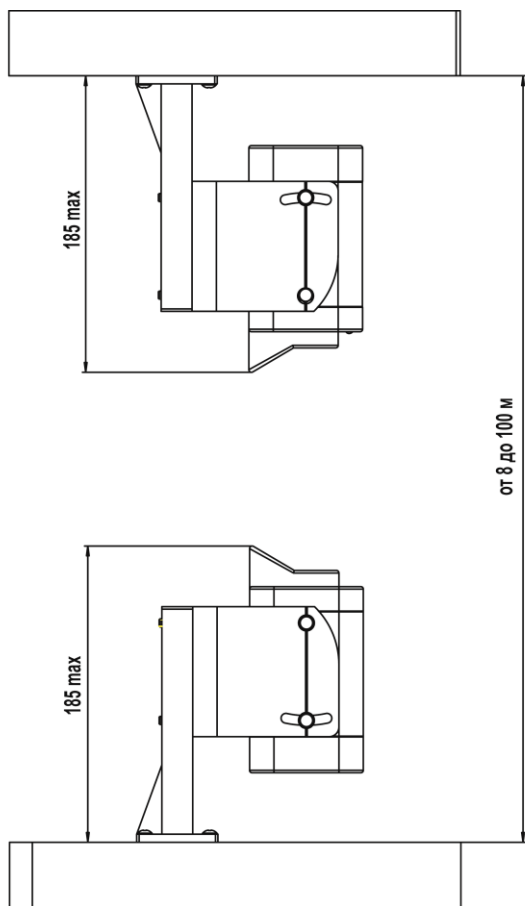
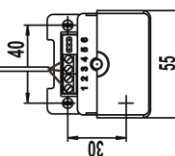
УВ-ПРД  
Шм2.142.005



Блок приемника  
Шм3.339.008



УВ-ПРМ  
Шм2.142.006



1. Размеры для справок.
2. Длина связи между блоками передатчика и приемника и УВ-ПРД, УВ-ПРМ соответственно не более 30 м.
3. Подключение тестера ИПДЛ-52 к разъемам на блоке приемника или на УВ-ПРМ.

